



# CHIPPER 1080 QG



**EN** Instruction manual

**ES** Manual de instrucciones

**FR** Manuel d'instructions

**IT** Libretto d'istruzioni

**PT** Manual do operador

**GR** ΕΓΧΕΙΡΙΔΙΟ ΧΕΙΡΙΣΜΟΣ

## ÍNDICE

1. Introducción	2
2. Normas y precauciones de seguridad	3
3. Iconos de advertencia	7
4. Descripción de la máquina	8
5. Instrucciones para la puesta en servicio	10
6. Utilización de la máquina	15
7. Mantenimiento y servicio	16
8. Detección e identificación de fallos	20
9. Transporte	22
10. Almacenamiento	22
11. Información sobre la destrucción del equipo/reciclado	22
12. Condiciones de garantía	23
Declaración de conformidad CE	24

### MANUAL ORIGINAL

Ref.:GBICHIPPER1080QGV20M0819V1

FECHA PUBLICACIÓN: 20/08/2019

FECHA REVISIÓN: 25/08/2019

## 1. INTRODUCCIÓN

Gracias por haber elegido esta máquina Garland. Estamos seguros de que usted apreciará la calidad y prestaciones de esta máquina, que le facilitará su tarea por un largo periodo de tiempo. Recuerde que esta máquina dispone de la más amplia y experta red de asistencia técnica a la que usted puede acudir para el mantenimiento de su máquina, resolución de problemas y compra de recambios y/o accesorios.



**¡Atención! Lea todas las advertencias de seguridad y todas las instrucciones.**


La no observación de todas las advertencias e instrucciones relacionadas a continuación puede dar como resultado fuego y/o una lesión seria. Antes de usar esta máquina lea atentamente la información indicada en este manual sobre las técnicas de puesta en marcha seguras y correctas.

**⚠** El biotriturador está pensado únicamente para triturar trozos de madera verde de un diámetro máximo de 10 cm. Se prohíbe triturar en la máquina cualquier otro material (por ejemplo metal, piedras, plásticos, o cualquier otro material). Si quiere triturar raíces, quíteles la arena, tierra, piedras u otros residuos. Cualquier otro uso diferente al descrito anteriormente exime al fabricante de toda responsabilidad.

**⚠** Guarde todas las advertencias y todas las instrucciones para una referencia futura. Si vende esta máquina en un futuro recuerde entregar éste manual al nuevo propietario.

Recuerde que el usuario es responsable de los accidentes y daños causados a sí mismo, a terceras personas y a las cosas. El fabricante no será en ningún caso responsable de los daños provocados por un uso indebido o incorrecto de ésta máquina.


## 2. NORMAS Y PRECAUCIONES DE SEGURIDAD


 Para evitar la manipulación incorrecta de esta máquina lea todas las instrucciones de éste manual antes de usarla por primera vez. Toda la información incluida en éste manual es relevante para su seguridad personal y la de las personas, animales y cosas que se encuentren a su alrededor. Si tiene alguna duda respecto a la información incluida en este manual pregunte a un profesional o diríjase al punto de venta donde adquirió esta máquina para resolverla.

La siguiente lista de peligros y precauciones incluye las situaciones más probables que pueden ocurrir durante el uso de esta máquina. Si se encuentra en una situación no descrita en este manual utilice el sentido común para utilizar la máquina de la manera más segura posible o, si usted ve peligro, no utilice la máquina.

### 2.1. SEGURIDAD Y MEDIO AMBIENTE

Esta máquina ha sido diseñada para ser manipulada por usuarios mayores de edad y que hayan leído y entendido éstas instrucciones. Esta máquina no puede ser usada por personas (incluidos niños) con capacidades físicas, psíquicas o mentales reducidas, o con falta de experiencia o conocimiento.


 ¡Atención! No permita que personas menores de edad utilicen esta máquina.

 ¡Atención! No permita que personas que no entiendan éstas instrucciones utilicen esta máquina.

Antes de usar esta máquina familiarícese con la misma asegurando que usted conoce perfectamente donde están todos los controles, los dispositivos de seguridad y la manera en que se debe de utilizar.

Si usted es un usuario inexperto le recomendamos que ejecute una práctica mínima realizando trabajos sencillos y, si es posible, en compañía de una persona con experiencia.

El dispositivo de corte de esta máquina está afilado. Usar esta máquina de manera inapropiada es peligroso.

 ¡Atención! Sólo preste esta máquina a personas que estén familiarizadas con éste tipo de máquina y conozcan como utilizarla. Siempre preste junto con la máquina el manual de instrucciones para que el usuario lo lea detenidamente y lo comprenda.

Esta máquina es peligrosa en manos de usuarios no entrenados.

La máquina debe estar situada en posición horizontal sobre una superficie estable y nivelada.

Compruebe regularmente la presión de los neumáticos: mínimo 1,5 bar y máximo 1,9 bar.

Señale un área de 24 metros de radio con centro en la máquina. Durante el triturado los usuarios deben asegurarse de que nadie se lesione por causa del material triturado que salga propulsado de la máquina. Utilice balizas blancas y rojas para marcar el área de peligro.



Asegúrese de que no haya ninguna persona o animal en un perímetro de 24 metros.

Coloque el interruptor en posición "Off" siempre que:

- La máquina quede desatendida.
- Se realicen labores de mantenimiento.
- Se quiten los tubos de entrada y salida.

Realice inspecciones periódicas de mantenimiento con regularidad (véase el pto. "Mantenimiento y servicio").

## **2.2. SEGURIDAD PERSONAL**

Esté alerta, vigile lo que está haciendo y use el sentido común cuando maneje ésta máquina.

No use ésta máquina cuando esté cansado o bajo la influencia de drogas, alcohol o medicamentos. Un momento de distracción mientras maneja ésta máquina puede causar un daño personal serio.

Retire todas las llaves o herramientas de mano de la máquina y de la zona de trabajo antes de arrancar ésta máquina. Una llave o herramienta dejada cerca de la máquina puede ser tocada por una parte de la máquina en movimiento y proyectarse causando daños personales.

No se sobrepase. Mantenga los pies bien asentados en el suelo y conserve el equilibrio en todo momento.

Use siempre equipo de seguridad. Utilice siempre, guantes y gafas de seguridad y protecciones auditivas.

Cuando está en uso, la máquina produce más de 90 dB A, por lo que es obligatorio utilizar protección auditiva. En caso de que no se protejan los oídos, existe el riesgo de que se produzcan daños en los oídos.

No llevar vestimenta holgada, prendas sueltas, ni corbatas.

## **2.3. SEGURIDAD DEL ÁREA DE TRABAJO**



No maneje esta máquina en atmosferas explosivas así como en presencia de líquidos inflamables, gases y polvo.

Utilice la máquina únicamente al aire libre.



No arranque la máquina en una habitación o recinto cerrado. Los gases del escape,

los vapores del combustible y el aceite contienen monóxido de carbono y sustancias químicas peligrosas. En caso de una concentración de gases producida por una ventilación insuficiente, elimine del área de trabajo todo lo que impida el flujo de aire limpio para mejorar la ventilación y no vuelva a trabajar en la zona a no ser que usted haya ventilado correctamente la zona y tenga claro que la ventilación es suficiente como para que no vuelva a ocurrir ésta concentración.

La zona comprendida en un radio de 24 metros alrededor de la máquina debe ser considerada zona de riesgo en la que no deberá entrar nadie mientras la máquina está en marcha (zona de seguridad). Cuando sea necesario, utilizar cuerdas y señales de advertencia para marcar la zona de seguridad.

Mantenga alejados a los niños y curiosos mientras maneja esta máquina. Las distracciones pueden causarle la pérdida de control. Vigile que no entren en su área de trabajo niños, personas o animales.

Cuando el trabajo debe ser realizado simultáneamente por dos o más personas, siempre comprobar la presencia y la ubicación de los otros a fin de mantener una distancia entre cada persona suficiente para garantizar la seguridad.

No utilice esta máquina por la noche, con niebla o con una visibilidad reducida que no le permita ver con claridad la zona de trabajo.

Mantenga el área de trabajo limpia y trabaje con buena iluminación. Las áreas desordenadas y oscuras provocan accidentes.

## **2.4. SEGURIDAD EN EL USO DE COMBUSTIBLES**



**IMPORTANTE:** El combustible usado para esta máquina es altamente inflamable. Si el combustible o la máquina se inflaman

apague el fuego con un extintor de polvo seco. La gasolina y el aceite son peligrosos, evite el contacto de la gasolina o el aceite con la piel y ojos. No los inhale ni ingiera. En caso de ingerir combustible y/o aceite acuda rápidamente a su médico. Si entra en contacto con el combustible o con el aceite límpiese con abundante agua y jabón lo antes posible, si después siente los ojos o la piel irritados consulte inmediatamente con un médico.



No reposte combustible en lugares cerrados o mal ventilados. Los vapores del combustible y el aceite contienen sustancias químicas peligrosas. En caso de una concentración de gases producida por una ventilación insuficiente, elimine del área todo lo que impida el flujo de aire limpio para mejorar la ventilación y no vuelva a la zona a no ser que usted haya ventilado correctamente la zona y tenga claro que la ventilación es suficiente como para que no vuelva a ocurrir ésta concentración. La gasolina y el aceite son extremadamente inflamables y explosivos bajo ciertas condiciones.



No fume y no acerque llamas, chispas o fuentes de calor a la máquina. No fume mientras transporte combustible, cuando rellene el depósito o cuando esté trabajando.

No reposte combustible en lugares donde exista la presencia de llamas, chispas o fuentes intensas de calor. Rellene el depósito siempre en áreas bien ventiladas y con el motor parado. No desborde el combustible por intentar llenar en exceso el depósito de combustible. En caso de fuga de combustible asegúrese de eliminar éstas fugas completamente antes de arrancar, mueva la máquina lejos del área del derrame y evite cualquier fuente de ignición hasta que los vapores se hayan disipado.


Añada el combustible antes de arrancar la máquina usando un bidón con manguera elástica. Nunca quite el tapón del depósito de combustible mientras

el motor está en marcha o cuando la máquina está caliente.

Asegúrese que el tapón de la gasolina está correctamente cerrado mientras utiliza la máquina. Asegúrese de cerrar correctamente el tapón de gasolina tras el repostaje.

Almacene siempre el combustible en recipientes homologados que cumplan con la normativa europea

## **2.5. UTILIZACIÓN Y CUIDADOS DE ESTA MÁQUINA**

 El biotritrador está pensado únicamente para triturar trozos de madera verde de un diámetro máximo de 10 cm. Se prohíbe triturar en la máquina cualquier otro material (por ejemplo metal, piedras, plásticos, o cualquier otro material). Si quiere triturar raíces, quíteles la arena, tierra, piedras u otros residuos. Cualquier otro uso diferente al descrito anteriormente exime al fabricante de toda responsabilidad.

Compruebe que todos los elementos de seguridad están instalados y en buen estado.

Recuerde que el operador de la máquina es responsable de los peligros y accidentes causados a otras personas o cosas. El fabricante no será en ningún caso responsable de los daños provocados por un uso indebido o incorrecto de esta máquina.

El útil de corte está muy afilado. Si usted no sigue las instrucciones puede provocar daños severos. Mantenga esta máquina. Compruebe que las partes móviles no estén desalineadas o trabadas, que no hay piezas rotas u otras condiciones que puedan afectar al funcionamiento de esta máquina. Siempre que esta máquina esté dañada repárela antes de su uso. Muchos accidentes son causados por máquinas pobremente mantenidas.

Antes de cada uso compruebe lo siguiente:

- Tornillos y tuercas sueltas.
- Solapas de gomas del tubo de entrada dañadas (cámbielas en caso de que estén desgastadas o dañadas).
- Nivel de aceite en el motor.
- Desperfectos en la carrocería y/o partes soldadas defectuosas.
- Cableado defectuoso o dañado.

Asegúrese de que la máquina ha pasado los controles de mantenimiento adecuados. Todo daño que se desprenda del uso de piezas defectuosas, gastadas o no originales, exime al fabricante de toda responsabilidad.

Mantenga cara y cuerpo tan lejos del tubo de entrada como sea posible. Mientras esté introduciendo leña en la máquina, mantenga los pies al mismo nivel que la parte baja de las ruedas.

Nunca repare la máquina antes de haber puesto el interruptor en posición OFF y quitado la pipa de la bujía.

Nunca incline la máquina mientras el motor siga en funcionamiento.

Reemplace las señales de precaución si se dañan o no son lo suficientemente legibles.



Apague la máquina, desconecte la bujía y asegúrese de que la cuchilla está parada antes de efectuar cualquier ajuste, llenar de combustible, desatranco de las toberas, limpieza, transporte o almacenamiento de esta máquina. Tales medidas preventivas de seguridad reducen el riesgo de arrancar esta máquina accidentalmente.

Pare el motor cada vez que deje la máquina.

Reduzca el régimen de giro del motor cuando vaya a apagar el motor, si el motor está provisto de una válvula de corte de combustible, corte el combustible cuando el motor haya parado.

## 2.6. SERVICIO

Haga revisar periódicamente su máquina por un servicio de reparación cualificado usando solamente piezas de recambio idénticas. Esto garantizará que la seguridad de esta máquina se mantiene.

### 3. ICONOS Y SÍMBOLOS DE ADVERTENCIA



¡Atención peligro!



Lea atentamente este manual antes de poner la máquina en marcha.



Utilice protección auditiva y ocular.



Lleve guantes de protección.



Use calzado de seguridad.



Peligro de proyección de materiales. Manténgase alejado de la máquina si no está protegido.



No introduzca las manos ni cualquier otra parte de su cuerpo por la tolva de alimentación o la boca de expulsión.



Mantenga sus manos, otras partes del cuerpo y ropa alejados de las cuchillas.



¡Peligro, gases mortales!. No use esta máquina en lugares cerrados o mal ventilados.



¡Atención! Antes de realizar labores de mantenimiento o reparación en la máquina apáguela y desconecte la bujía.



No permita a personas entrar en la zona de trabajo. Este área será de un radio de 24 m. desde el centro de la máquina.



No introduzca las manos ni cualquier otra parte de su cuerpo por la tolva de alimentación o la boca de expulsión.



10 km/h: Velocidad máxima



¡Peligro! No reposte con el motor en marcha



No permita que personas o niños se acerquen a la zona de descarga.



20W-40 0,6l

Compruebe siempre el nivel de aceite del cárter antes de arrancar. Capacidad: 0,6 litros. Aceite multigrado 20W-40.



No inserte ramas de más de 100 mm de diámetro.



¡Peligro de atropello! No se coloque frente al biotriturador mientras está en movimiento.



Nivel de potencia sonora garantizada de decibelios.



¡Peligro! No quite ni manipule los dispositivos de protección y seguridad.



¡Peligro! No tocar la superficie caliente. Riesgo de quemaduras.



¡Peligro de incendio!. No fume cerca de la máquina.



¡Peligro, gases mortales!. No use esta máquina en lugares cerrados o mal ventilados.



¡Peligro! No introducir las manos por debajo de la línea.



¡Peligro! No introduzca las manos ni cualquier otra parte de su cuerpo por la tolva de alimentación.

## 4. DESCRIPCIÓN DE LA MÁQUINA

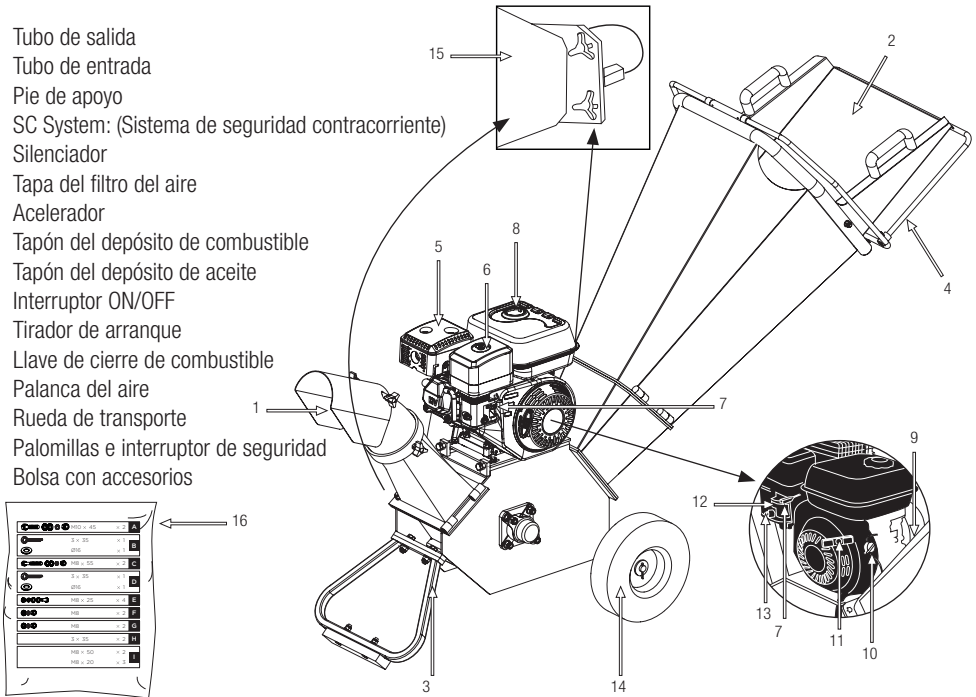
### 4.1. CONDICIONES DE UTILIZACIÓN

**⚠** El biotriturador está pensado únicamente para triturar trozos de madera verde de un diámetro máximo de 10 cm. Se prohíbe triturar en la máquina cualquier otro material (por ejemplo metal, piedras, plásticos, o cualquier otro material). Si quiere triturar raíces, quíteles la arena, tierra, piedras u otros residuos. La utilización de la máquina para operaciones diferentes de las previstas puede provocar situaciones peligrosas. Utilice esta máquina en el exterior, en ambientes secos y temperaturas entre 5°C y 45°C.

Recuerde que el operador de la máquina es responsable de los peligros y accidentes causados a otras personas o cosas. El fabricante no será en ningún caso responsable de los daños provocados por un uso indebido o incorrecto de esta máquina.

### 4.2. DESCRIPCIÓN DETALLADA DEL PRODUCTO

1. Tubo de salida
2. Tubo de entrada
3. Pie de apoyo
4. SC System: (Sistema de seguridad contracorriente)
5. Silenciador
6. Tapa del filtro del aire
7. Acelerador
8. Tapón del depósito de combustible
9. Tapón del depósito de aceite
10. Interruptor ON/OFF
11. Tirador de arranque
12. Llave de cierre de combustible
13. Palanca del aire
14. Rueda de transporte
15. Palomillas e interruptor de seguridad
16. Bolsa con accesorios



Las imágenes y dibujos representados en este manual son orientativos y pueden no corresponder con el producto real.



### 4.3. CARACTERÍSTICAS TÉCNICAS

Descripción	Biotritrador
Marca	Garland
Modelo	CHIPPER 1080 QG-V20
Motor	4 tiempos
Combustible	> 90 Oct.
Cilindrada (cm <sup>3</sup> )	196
Potencia (CV)	5,4
Régimen máximo de giro del motor (min <sup>-1</sup> )	3.600
Consumo de combustible a potencia máxima (g/kWh)	389
Capacidad depósito de combustible (l)	3,6
Capacidad de aceite en el cárter (l)	0,6
Diámetro máximo de trituración (mm)	100
Trituración	2 cuchillas opuestas sobre un rotor y contracuchilla sobre el chásis
Ø del rotor (mm)	240
Régimen máximo de giro del rotor (min <sup>-1</sup> )	2.500
Dimensiones de las cuchillas (mm)	150x55
Nivel de presión sonora (dB(A)) (K=3)	91
Nivel de potencia sonora (dB(A)) (K=3)	111
Potencia sonora garantizada (dB(A))	114
Peso (kg)	95,5

Las características técnicas pueden ser modificadas sin preaviso.

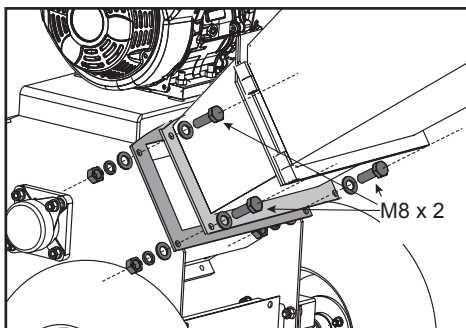
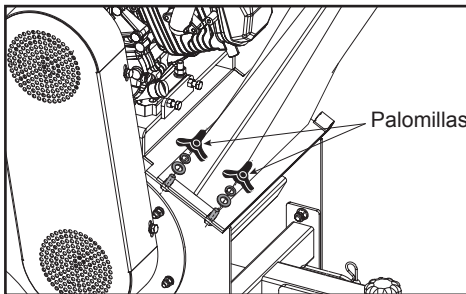
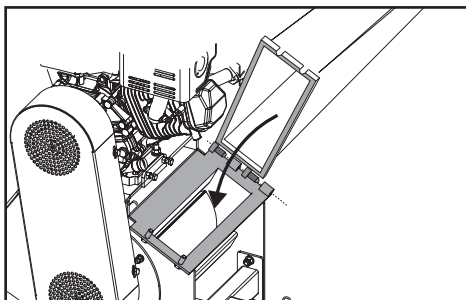
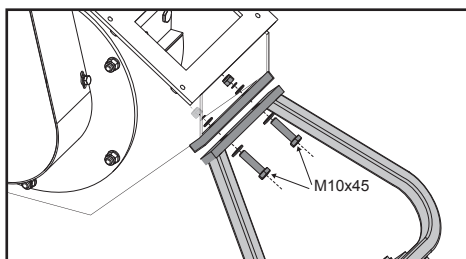
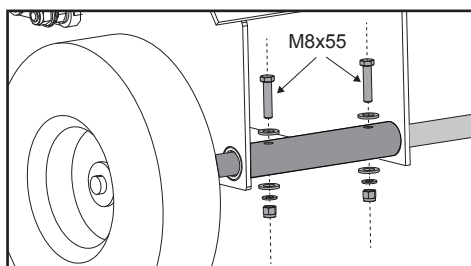
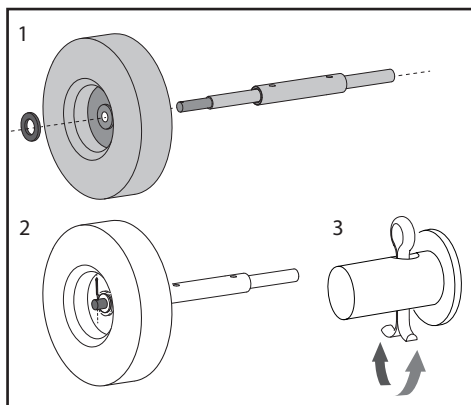
## 5. INSTRUCCIONES PARA LA PUESTA EN SERVICIO

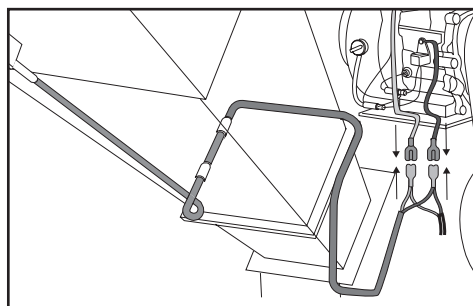
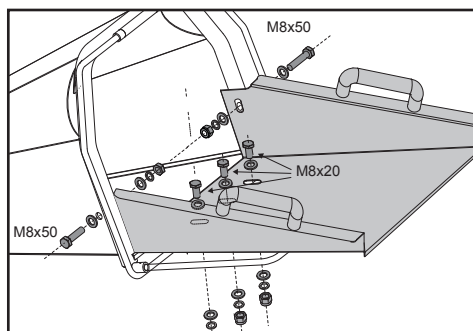
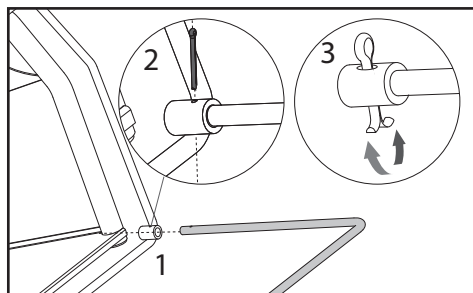
### 5.1. DESEMBALAJE Y LISTA DE MATERIALES

Saque con cuidado todos los elementos de la caja. Inspeccione el producto cuidadosamente para asegurar que no existen elementos dañados.

Si usted encuentra alguna pieza dañada o falta de algún elemento no utilice la máquina hasta que el defecto haya sido reparado o tenga todas las piezas de que consta la máquina. Utilizar la máquina con piezas defectuosas o sin todos sus elementos puede provocar daños personales severos.

### 5.2. MONTAJE





### 5.3. COMBUSTIBLE Y ACEITE



**IMPORTANTE:** El combustible usado para esta máquina es altamente inflamable. Si el combustible o la máquina se inflaman apague el fuego con un extintor de polvo seco.



La gasolina y el aceite son extremadamente inflamables y explosivos bajo ciertas condiciones. No fume y no acerque llamas, chispas o fuentes de calor a la máquina.

Utilice gasolina sin plomo 95 octanos. No utilice combustible que haya estado almacenado por más de 2 meses. Un carburante almacenado demasiado tiempo hará más difícil el arranque de la máquina y producirá un rendimiento insatisfactorio del motor. Si el carburante ha estado en el depósito de la máquina más de dos meses retírelo de la máquina y sustitúyalo por uno en perfecto estado.

#### 5.3.1. LLENADO DEL DEPÓSITO DE COMBUSTIBLE

- Elija una zona adecuada para realizar esta operación.
- Retire el tapón del depósito de combustible y rellene con carburante.
- Cierre fuertemente el tapón del depósito de la gasolina y elimine todo el carburante que se haya podido derramar por fuera con un trapo seco.

#### ADVERTENCIAS:

Parar el motor antes de repostar.

No arranque la máquina en una habitación o recinto cerrado. Los gases del escape, los vapores del combustible y el aceite contienen monóxido de carbono y sustancias químicas peligrosas. En caso de una concentración de gases producida por una ventilación insuficiente, elimine del área de trabajo

todo lo que impida el flujo de aire limpio para mejorar la ventilación y no vuelva a trabajar en la zona a no ser que usted haya ventilado correctamente la zona y tenga claro que la ventilación es suficiente como para que no vuelva a ocurrir ésta concentración.

No reposte combustible en lugares donde exista la presencia de llamas, chispas o fuentes intensas de calor. Rellene el depósito siempre en áreas bien ventiladas y con el motor parado. No desborde el combustible por intentar llenar en exceso el depósito de combustible. En caso de fuga de combustible asegúrese de eliminar éstas fugas completamente antes de arrancar, mueva la maquina lejos del área del derrame y evite cualquier fuente de ignición hasta que los vapores se hayan disipado.

Sepárese al menos 3 metros de la zona en la que ha repostado antes de arrancar la máquina.

Añada el combustible antes de arrancar la máquina.

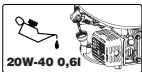
Nunca quite el tapón del depósito de combustible mientras el motor está en marcha o cuando la máquina está caliente.

No utilice combustibles como etanol o metanol. Estos combustibles dañarán el motor de la máquina.

### 5.3.2. ACEITE DEL MOTOR

El motor de su máquina viene de fábrica sin aceite por razones de transporte. Antes de poner en marcha el motor por primera vez hay que poner aceite al motor.

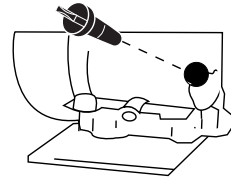
Este motor utiliza aceite de calidad para motores de 4 tiempos, de viscosidad 20W-40.



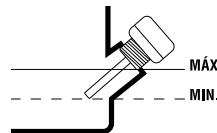
La capacidad del cárter del motor es de 0,6 l.

### Llenado del aceite del cárter:

- Coloque la máquina en una superficie plana, horizontal y despejada.
- Desenrosque el tapón de llenado del aceite.



- Introduzca por el tubo de llenado 0,6 l. de aceite.
- Espere 1 minuto a que el aceite baje completamente al cárter del motor.
- Limpie la varilla del tapón del aceite con un trapo.
- Introduzca la varilla y enrosque el tapón del aceite.
- Desenrosque de nuevo el tapón y compruebe la marca que el aceite ha dejado en la varilla. La señal dejada por el aceite ha de estar entre las marcas de mínimo y máximo.



- Si la marca está por debajo del mínimo añada un poco más de aceite y vuelva a comprobar.
- Si la marca está por encima del máximo tendrá que quitar aceite del cárter. Para ello incline el cortacésped de lado, de manera que el filtro del aire quede hacia arriba, y deje salir un poco de aceite (Ponga un recipiente en el extremo del tubo para evitar que el aceite se derrame por la máquina o el suelo).

## 5.4. PUESTA EN MARCHA

### 5.4.1. PUNTOS DE VERIFICACIÓN ANTES DE LA PUESTA EN MARCHA

**⚠** La máquina debe estar preparada y utilizarse conforme a las instrucciones siguientes:  
Antes de arrancar el motor, verifique que la tolva de entrada esté completamente vacía. En caso contrario, límpie la tolva de entrada con un palo u objeto de largo alcance.

Mantenga las manos, extremidades y ropas alejadas de la tolva de entrada, del tubo de salida y de los elementos de rotación.

Manténgase siempre en equilibrio sobre los dos pies. No se apoye sobre la máquina.

Manténgase alejado de la zona de salida mientras trabaje con la máquina.

Si las cuchillas se topan con un objeto extraño (cualquier objeto excepto la madera) o si la máquina comienza a hacer ruidos anormales y/o vibra de manera anormal, pare el motor para que las cuchillas dejen de rotar. Lleve la máquina a un servicio técnico para que la reparen.

Si la máquina se atasca, debe apagarla y esperar a que las cuchillas cesen de rotar.

Es obligatorio el uso de guantes de seguridad, protección para los oídos y gafas de seguridad.

Esta máquina está pensada para ser usada únicamente al aire libre. También evite trabajar en espacios abiertos en los que pueda darse una acumulación de humos del tubo de escape. La máquina debe ser usada por una única persona, preferiblemente la misma.

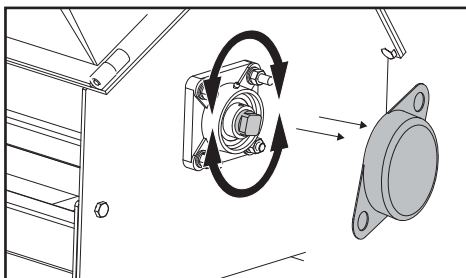
Nunca introduzca las manos en la tolva de entrada, hasta que la máquina se haya apagado y las cuchillas hayan dejado de rotar.

Las piezas de leña que se queden atascadas transversalmente en la tolva de entrada sólo deben sacarse cuando las cuchillas hayan dejado de rotar.

Las piezas de leña que se queden atascadas transversalmente en la tolva de entrada sólo deben sacarse cuando las cuchillas hayan dejado de rotar.

En caso de que el rotor este bloqueado por una pieza de leña:

- Desconecte el interruptor de la máquina, quite la carcasa del eje del rotor y gire el rotor unos grados con una llave.



- Luego, quite la pieza en posición transversal con un palo u objeto de largo alcance.

**⚠ ATENCIÓN: NO INTRODUZCA NUNCA LAS MANOS EN EL ROTOR.**

Nunca deje la máquina en funcionamiento, ni desatendida. Pare el motor y quite la pipa de la bujía antes de reemplazar las cuchillas o la contracuchilla.

Tras una hora de funcionamiento compruebe que todos los tornillos y tuercas estén bien apretados. En caso contrario, apriételes.

Siempre use piezas originales, de lo contrario la garantía perderá su validez.

La máquina sólo debe ser reparada por un servicio técnico autorizado.

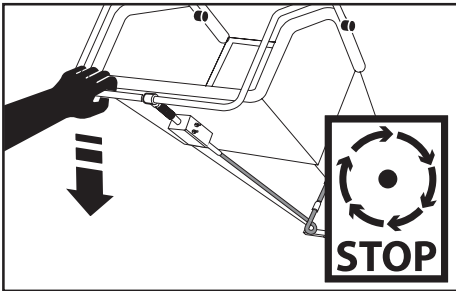
### 5.4.2. ARRANQUE DEL MOTOR

Antes de poner en marcha el motor:

Asegúrese de comprobar el nivel del aceite del motor y del depósito de combustible.

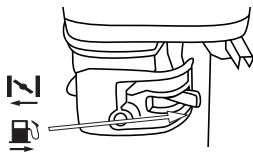
#### 5.4.2.1 SISTEMA DE SEGURIDAD SC SYSTEM

Esta máquina dispone de un sistema de parada automática de la máquina en caso de que se presione pensado para la parada de emergencia en el caso de que el operario introduzca involuntariamente una mano en la tolva.

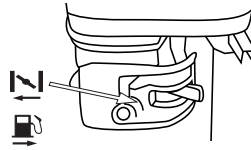


#### 5.4.2.2. ARRANQUE EN FRÍO

- A. Coloque el interruptor del motor en la posición ON.
- B. Mueva la palanca del paso de la gasolina a la posición ON.



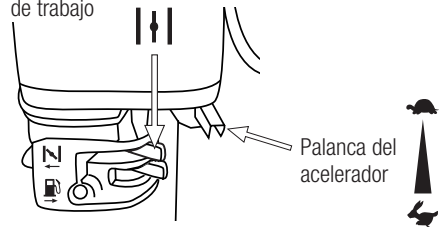
- C. Mueva la palanca del aire a la posición CLOSE



- D. Mueva la palanca del acelerador a la posición alta

- E. Tire de la empuñadura de arranque, hasta que el motor se ponga en marcha y vaya pasando la palanca de aire poco a poco a la posición OPEN (posición normal de trabajo). Ponga la palanca del acelerador en la posición baja y deje que el motor se caliente durante 1 minuto antes de empezar a trabajar.

Posición normal de trabajo



#### 5.4.2.3. ARRANQUE EN CALIENTE

Siga los pasos A y B de arranque en frío. Mueva la palanca del acelerador a la posición intermedia y tire del puño de arranque hasta que se ponga en marcha.

#### 5.4.2.4. PARADA DEL MOTOR

Ponga la palanca del acelerador en la posición baja y el interruptor del motor en la posición OFF. Si el biotriturador se va a guardar, sitúe la palanca del paso de la gasolina en la posición OFF.

## 6. UTILIZACIÓN DE LA MÁQUINA

⚠ Utilice esta máquina sólo para los usos para los que ha sido diseñada. La utilización de esta máquina para cualquier otro uso es peligroso y puede provocar daños al usuario y/o a la máquina.

Introduzca las ramas en el tubo de entrada y cuando se encuentren dentro, déjelas ir. La máquina succionará las ramas automáticamente. Cuando introduzca ramas espesas, asegúrese de que las revoluciones del motor sean suficientes. Corte las ramas laterales con un espesor mayor de 3 cm. de la rama principal e introdúzcalas en la máquina por separado. Las ramas largas podrían golpearle la cara, por lo que debe mantenerse a cierta distancia y siempre llevar la protección en la cara.

### CONSEJOS PARA EL TRITURADO

La dureza de la leña depende del tipo de leña, del tiempo entre la poda y el triturado y de la sequedad de las ramas. Para un funcionamiento optimizado, las ramas deben ser trituradas justo tras la poda.

⚠ PRESTE ATENCIÓN A LOS COMENTARIOS QUE SIGUEN:

- Si accidentalmente presiona el SC System la máquina parará.
- El tubo de salida debe estar debidamente atornillado a la máquina en todo momento a fin de que no salga desprendida ningún material triturado y nadie resulte lesionado. Siempre compruebe que los dos tornillos en la parte inferior del tubo de entrada están bien apretados. Si quiere parar el triturado, deje la máquina funcionando durante unos minutos para que el material triturado sea expulsado por completo, de lo contrario, podría atascar el rotor en la próxima ocasión en que quiera utilizarla.

## 7. MANTENIMIENTO Y SERVICIO

Efectúe inspecciones periódicas en la máquina a fin de asegurar un funcionamiento eficaz de la máquina. Para un mantenimiento completo le recomendamos que lleve la máquina a su servicio técnico.

⚠ Es necesario siempre apagar el motor antes de limpiar o transportar esta máquina.

Antes de realizar algún mantenimiento en la máquina o reparación asegúrese de que el motor está parado y retire la pipa de la bujía. Efectúe todos los mantenimientos de la máquina con ésta puesta en una superficie plana y despejada.

No ajuste el carburador. En caso de necesidad lleve su máquina al servicio técnico. El reglaje del carburador es complicado y sólo lo debe hacer el servicio técnico. Un reglaje incorrecto del carburador puede provocar daños al motor y será motivo de anulación de la garantía.

⚠ La retirada de los dispositivos de seguridad, el mantenimiento inapropiado, la sustitución de elementos con recambios no originales puede producir lesiones corporales.

Quando limpie la máquina con agua a alta presión, nunca la dirija a los cojinetes podría dañarlos y la máquina, y por tanto, invalidaría la garantía.

Engrase los cojinetes, las cuchillas y el rotor frente a la corrosión antes de guardar la máquina.

Antes de reparar/trabajar en el rotor, bloquee el rotor con una llave en el eje del rotor.

Compruebe el botón de emergencia con frecuencia.

Compruebe la presión de los neumáticos y manténgalas con la presión adecuada (mínimo 1,5 bar, máximo 1,9 bar).

## 7.1. MANTENIMIENTO Y CUIDADO DESPUÉS DEL USO

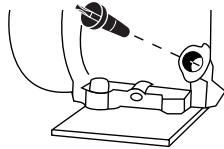
Realice las siguientes operaciones de mantenimiento y cuidado cuando termine de trabajar con la máquina para asegurar el buen funcionamiento de esta máquina en futuras ocasiones.

### 7.1.1. LIMPIEZA GENERAL

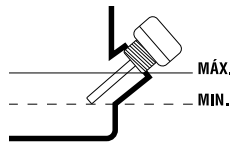
Mantenga la máquina limpia, especialmente la zona del depósito de combustible y las zonas cercanas al filtro del aire.

### 7.1.2. REVISIÓN DEL NIVEL DE ACEITE

- Coloque la máquina en una superficie plana, horizontal y despejada.
- Desenrosque el tapón de llenado del aceite.
- Limpie la varilla del tapón del aceite con un trapo.
- Introduzca la varilla y enrosque el tapón del aceite.



- Desenrosque de nuevo el tapón y compruebe la marca que el aceite ha dejado en la varilla. La señal dejada por el aceite ha de estar entre las marcas de mínimo y máximo.
- Si la marca está por debajo del mínimo añada un poco más de aceite y vuelva a comprobar.
- Si la marca está por encima del máximo tendrá que quitar aceite del carter. Para ello incline la máquina y deje salir un poco de aceite (ponga un recipiente en el extremo del tubo para evitar que el aceite se derrame por la máquina o el suelo).



## 7.2. MANTENIMIENTO PERIÓDICO

Efectúe inspecciones periódicas en la máquina a fin de asegurar un funcionamiento eficaz de la máquina.

Para un mantenimiento completo le recomendamos que lleve la máquina a su servicio técnico.

Utilice siempre recambio adecuado a fin de obtener un rendimiento adecuado del producto y evitar daños y riesgos a máquina y usuario. Las piezas de recambio deben ser compradas en el servicio técnico del distribuidor. El uso de recambios no oficiales puede provocar riesgos de accidente, daños personales al usuario y rotura de la máquina.

Efectúe los mantenimientos con la frecuencia indicada en la siguiente tabla:

Operación	Antes de cada utilización	Después de las 5 primeras horas de utilización	Cada 25 horas de uso	Cada 50 horas de uso	Tras el último uso de la temporada
Comprobar no piezas sueltas	•				
Comprobar nivel aceite	•				
Cambiar aceite motor		•	•		•
Limpiar filtro aire			•		•
Engrase rodamientos			•		•
Tensión Correa			•		
Comprobar bujía				•	



### 7.2.1. FILTRO DE AIRE

La suciedad en el filtro de aire provocará una reducción de las prestaciones de la máquina. Compruebe y limpie este elemento. Si usted observa daños o alteraciones en el filtro reemplácelo por uno nuevo.

Para limpiar el filtro:

- Retire la tapa protectora del filtro.
- Saque el filtro.
- Limpie el filtro con agua con jabón.
- Aclare el filtro con abundante agua limpia.
- Deje secar el filtro.
- Una vez seco humedézcalo con 2 gotas de aceite (Si humedece el filtro con demasiado aceite la máquina puede que no arranque).
- Instale el filtro en la máquina.
- Ponga la tapa protectora.

**⚠** Nota: El motor nunca debe funcionar sin el filtro de aire instalado.

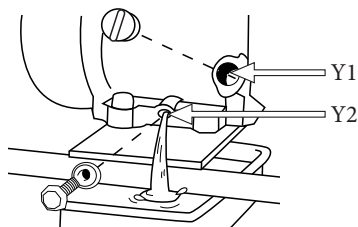
### 7.2.2. CAMBIO DE ACEITE DEL MOTOR

Lleve a cabo el cambio de aceite solamente con el motor todavía caliente por el funcionamiento.

**⚠ ¡ATENCIÓN!** No deberá tirarse el aceite viejo a la red de canalización ni a la tierra. La contaminación de las aguas subterráneas, y freáticas está sujeta a penalizaciones fuertes. En estaciones de servicio hay lugares de recogida especiales. Si no, cualquier autoridad municipal le dará la información pertinente.

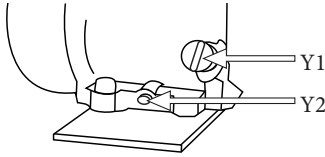
Nota: usted tiene dos procedimientos para vaciar el aceite del motor. Puede vaciar el aceite desatornillando el tornillo de vaciado (Y2) situado en la base del conducto de llenado o puede utilizar el aspirador de aceite de motor Garland (ref.: 7199000020, no incluido con la máquina que puede encontrar en su distribuidor Garland más cercano)

y aspirar el aceite por el tubo de llenado (Y1) de la máquina. Por facilidad de ejecución, limpieza y seguridad le recomendamos que aspire el aceite.



Para cambiar el aceite:

- Coloque la máquina en una superficie plana, horizontal y despejada.
- Vacíe el aceite usado del motor:
  - a) Si aspira el aceite usado: Quite el tapón de llenado del aceite (Y1) de motor y aspire el aceite del motor introduciendo por el tubo de llenado el tubo del aspirador de aceite Garland (ref.: 7199000020, no incluido con la máquina) hasta el fondo.
  - b) Si decide vaciar por el tapón de vaciado (Y2) tenga en cuenta el recorrido que hará el aceite al caer en el chasis para colocar un recipiente amplio que recoja todo el aceite antes de caer al suelo. Le recomendamos que ponga un plástico grande cubriendo la zona en la que va a realizar el cambio de aceite para evitar que el aceite no caiga en el suelo en caso de que el recorrido del aceite no sea el previsto. Una vez preparada la zona de trabajo, quite el tapón de llenado (Y1) y quite el tapón de vaciado del aceite (Y2) y vuelque ligeramente la máquina para que salga el aceite y caiga en el recipiente. Una vez vaciado todo el aceite ponga el tapón de vaciado de nuevo en la máquina.
- Vacíe el aceite del motor en un recipiente adecuado donde poder llevarlo al punto limpio.

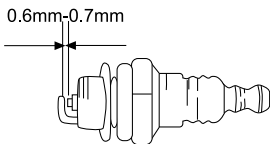


Llenado del aceite del cárter:

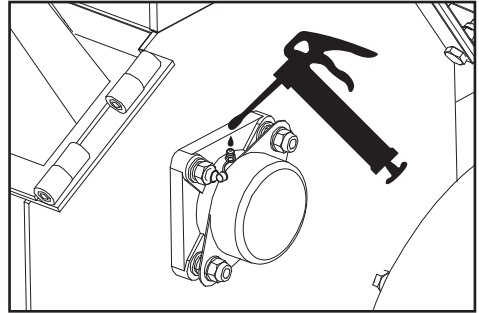
- Coloque la máquina en una superficie plana, horizontal y despejada.
- Desenrosque el tapón de llenado del aceite.
- Introduzca por el tubo de llenado 0,6 l. de aceite.
- Espere 1 minuto a que el aceite baje completamente al cárter del motor.
- Limpie la varilla del tapón del aceite con un trapo.
- Introduzca la varilla y enrosque el tapón del aceite.
- Desenrosque de nuevo el tapón y compruebe la marca que el aceite ha dejado en la varilla. La señal dejada por el aceite ha de estar entre las marcas de mínimo y máximo.
- Si la marca está por debajo del mínimo añada un poco más de aceite y vuelva a comprobar.
- Si la marca está por encima del máximo tendrá que quitar aceite del cárter. Para ello incline la máquina y deje salir un poco de aceite (ponga un recipiente en el extremo del tubo para evitar que el aceite se derrame por la máquina o el suelo).

### 7.2.3. VERIFICACIÓN DE LA BUJÍA

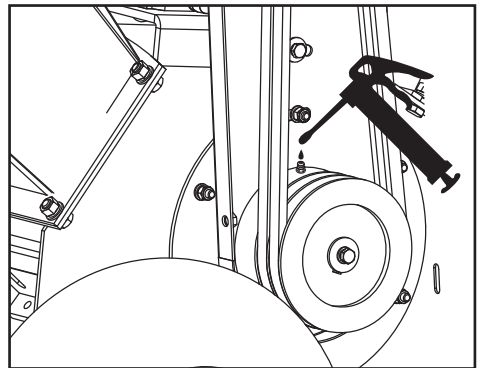
Los problemas más comunes a la hora de arrancar una máquina son producidos por una bujía sucia o en mal estado. Limpie la bujía y compruébela regularmente. Verifique que la distancia entre electrodos es correcta (0,6 - 0,7 mm).



### 7.2.4. ENGRASE EL RODAMIENTO EXTERIOR



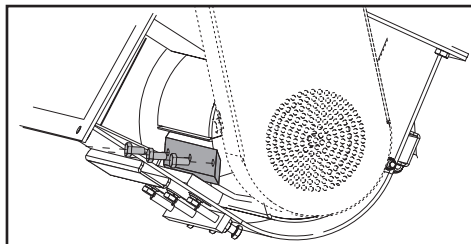
### 7.2.5. ENGRASE EL RODAMIENTO INTERIOR



### 7.2.6. REEMPLAZO DE LAS CUCHILLAS

**¡ATENCIÓN!** Utilice siempre guantes de seguridad cuando trabaje con las cuchillas.

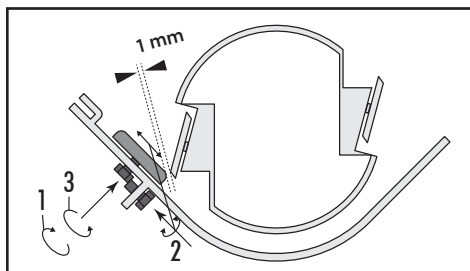
Esta máquina está equipada con dos cuchillas reversibles. Cuando pierdan el filo las cuchillas se pueden girar para usar el segundo filo. Cuando se gaste el segundo filo han de ser reemplazadas. A menudo se puede que el filo está desgastado porque aumenta la vibración, cuesta que el material entre en las cuchillas y/o una vez triturado sale en tiras largas.



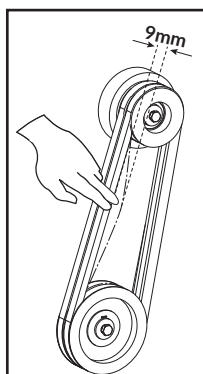
### 7.2.7. REEMPLAZO DE LA CONTRACUCHILLA

La contracuchilla es también reversible. Cuando el borde de la contra cuchilla se redondea se puede girar. Cuando todos los filos estén gastados se debe sustituir por una nueva.

El espacio entre la cuchilla y la contracuchilla debe ser siempre de 1mm.

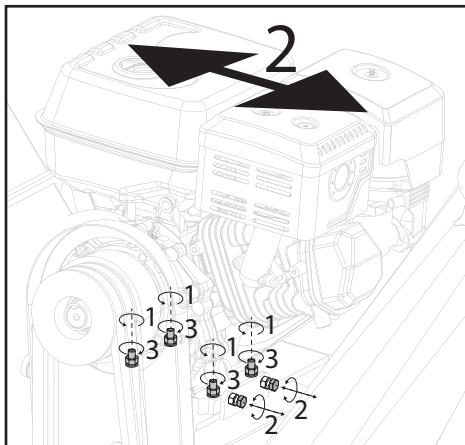


### 7.2.8. AJUSTE DE LA CORREA



La correa tiene que tener una tensión tal que al presionarla con los dedos puede flexar 9mm. Para ajustar la tensión de la correa hay que desplazar el motor, para ello:

- 1.- Afloje los 4 tornillos del motor.
- 2.- desplace el motor con los tornillos horizontales hasta conseguir la tensión deseada.
- 3.- Apriete los tornillos del motor.



## 8. DETECCIÓN E IDENTIFICACIÓN DE FALLOS

En función de los síntomas que usted observe se puede detectar la causa probable y solucionar el problema:

Si la máquina no funciona correctamente aquí tiene una serie de síntomas, sus causas probables y la solución:

Síntoma	Causa probable	Acción correctiva
La máquina no funciona correctamente.	Las cuchillas están demasiado desgastadas	Invierta, afile o cambie las cuchillas
El rotor no succiona la leña.	El diámetro de las ramas introducidas en la máquina es demasiado grande	Quite las ramas con un diámetro superior al permitido
El material triturado no tiene el mismo grosor.	El hueco entre la cuchilla fija y la contra cuchilla no es el correcto	Ajuste el hueco entre la cuchilla fija y la contra cuchilla (el hueco debe medir 0,5 mm.)
El motor no arranca o se para solo	Problema eléctrico en el motor	Asegúrese de que el interruptor esté en posición "I" (ON). Asegúrese de que el SC System esté en posición ON desactivado.
	No queda combustible	Añada combustible
	No tiene o no hay suficiente aceite en el motor	Añada aceite (vea apartado 8.1.2.)
La máquina se atasca durante su uso	El diámetro de la rama es demasiado grande	Apague el motor y quite la pipa de la bujía. Quite la tapa del eje del rotor. Gire el rotor unos grados con una llave especialmente diseñada para este fin. Deje bloqueado el rotor mediante la llave. Quite el material del tubo de entrada con la ayuda de un palo o de una herramienta y vuelva a encender la máquina. En caso necesario cambie las cuchillas.
El motor no arranca debido a un atasco en el rotor	Hay materiales en el tubo de la tolva de entrada como piedras o metal	

Si la máquina no arranca, chequee la compresión del motor y la chispa de la bujía. Dependiendo de los síntomas le enumeramos aquí una serie de causas probables y soluciones:

La compresión del cilindro es normal	La chispa de la bujía está bien	Causa probable	Acción correctiva
Si	Si	No hay combustible en el depósito	Reposte combustible
		El filtro de gasolina está sucio	Limpie el filtro
		Hay agua en el combustible	Reemplácelo
		La gasolina usada no es la adecuada	Cambie el combustible por uno con un octanaje adecuado
		El carburador está sucio	Envíe su máquina al servicio técnico
Si	No	La pipa de la bujía no está bien conectada	Conéctela
		La bujía está sucia	Limpie la bujía
		Interruptor en posición "0"	Ponga el interruptor en posición "1"
Falta compresión	Si	La bujía está suelta	Apriétela
		El pistón y los segmentos están desgastados	Envíe su máquina al servicio técnico
		El cilindro está rallado	Envíe su máquina al servicio técnico
El motor no gira		Motor gripado	Envíe su máquina al servicio técnico

En el caso de no poder resolver el problema, lleve su máquina al servicio técnico.

Para localizar el servicio de post-venta más cercano a su ubicación contacte con el punto de venta donde compró la máquina.

## 9. TRANSPORTE

Nunca levante o transporte la máquina mientras el motor está en marcha. Apague también el motor siempre que se desplace entre diferentes zonas de trabajo.

Espere 5 minutos una vez apagada la máquina para que ésta se enfríe antes de guardar la máquina o transportarla. El tubo de escape de la máquina continuará caliente después de apagar el motor.

Tenga presente el peso de la máquina en el caso de que tenga que elevarla. Consulte el peso en las características técnicas de la máquina.

El transporte debe ser realizado siempre por dos personas a fin de evitar posibles lesiones.

Si va a transportar la máquina en un vehículo asegúrela firmemente para evitar que se deslice o vuelque.

Si transporta la máquina arrastrándola enganchada a un vehículo recuerde no sobrepasar los 10 km/h

NOTA: Esta máquina no está homologada para circular por vías públicas. Sólo se puede remolcar con un vehículo en fincas privadas u otros recintos cerrados.

## 10. ALMACENAMIENTO

Espere 5 minutos una vez apagada la máquina para que ésta se enfríe antes de guardar la máquina o transportarla. El tubo de escape de la máquina continuará caliente después de apagar el motor. No almacene la máquina jamás en lugares próximos a materiales inflamables (hierba seca, madera...), de gas o combustibles.

Almacene esta herramienta en un lugar no accesible a los niños y seguro de manera que no ponga en peligro a ninguna persona y que sea seco, limpio y a una temperatura entre 0°C y 45°C.

Antes de almacenar la máquina siga los puntos del capítulo de mantenimiento.

Si va a almacenar la máquina en un lugar cerrado vacíe el combustible ya que los vapores podrían entrar en contacto con una llama o cuerpo caliente e inflamarse. Si el tanque de combustible tiene que ser vaciado esto debe hacerse al aire libre y siguiendo la normativa de reciclaje.

Para reducir el riesgo de incendio, mantenga el motor, el silenciador y el tanque de gasolina limpios eliminando los restos de material cortado, aceite y grasa.

## 11. INFORMACIÓN SOBRE LA DESTRUCCIÓN DEL EQUIPO/ RECICLADO

Proteja el medio ambiente. Recicle el aceite usado por esta máquina llevándolo a un centro de reciclado. No vierta el aceite usado en desagües, tierra, ríos, lagos o mares.



Deshágase de su aparato de manera ecológica. No debemos deshacernos de las máquinas junto con la basura doméstica. Sus componentes de plástico y de metal pueden clasificarse en función de su naturaleza y reciclarse.



Los materiales utilizados para embalar esta máquina son reciclables. Por favor, no tire los embalajes a la basura doméstica. Tire estos embalajes en un punto oficial de recogida de residuos.

## 12. CONDICIONES DE GARANTÍA

### 12.1. PERIODO DE GARANTÍA

- El periodo de garantía (Ley 1999/44 CE) según los términos descritos a continuación es de 2 años a partir de la fecha de compra, en piezas y mano de obra, contra defectos de fabricación y material.

### 12.2. EXCLUSIONES

La garantía Garland no cubre:

- Desgaste natural por uso.
- Mal uso, negligencia, operación descuidada o falta de mantenimiento.
- Defectos causados por un uso incorrecto, daños provocados debido a manipulaciones realizadas a través de personal no autorizado por Garland o uso de recambios no originales.

### 12.3. TERRITORIO

- La garantía Garland asegura cobertura de servicio en todo el territorio nacional.

### 12.4. EN CASO DE INCIDENCIA

- La garantía debe ir correctamente cumplimentada con todos los datos solicitados, y acompañada por la factura.

#### **¡ATENCIÓN!**

PARA ASEGURAR UN FUNCIONAMIENTO Y  
UNA SEGURIDAD MÁXIMA, LE ROGAMOS  
LEA EL LIBRO DE INSTRUCCIONES  
DETENIDAMENTE ANTES DE USAR.

## DECLARACIÓN DE CONFORMIDAD (CE)

El abajo firmante, Juan Palacios, autorizado por Glasswelt S.L., con dirección C/ La Fragua 22, 28933, Móstoles, España, declara que las máquinas Marca Garland modelos Chipper 1080 QG-V20 con números de serie del año 2019 en adelante (el año de fabricación se indica claramente en la placa de identificación de la máquina seguido del número de serie) y cuya descripción y función es "Máquina mecánica que se utiliza en posición fija con uno o varios dispositivos cortantes destinados a reducir materias orgánicas voluminosas en trozos más pequeños. Por regla general está compuesta por una apertura por la que se introduce el material (sostenido o no por un mecanismo de sujeción), un dispositivo que corta el material por el método que sea (cortar, picar, triturar, etc.) y una boca de descarga. Puede llevar acoplado un dispositivo de recogida.", cumplen con todos los requerimientos de la Directiva 2006/42/CE del Parlamento Europeo y del Consejo de 17 de mayo de 2006 relativa a las máquinas y por la que se modifica la Directiva 95/16/CE

Estas máquinas también cumplen los requerimientos de las siguientes directivas comunitarias:

- DIRECTIVA 2014/30/UE DEL PARLAMENTO EUROPEO Y DEL CONSEJO de 26 de febrero de 2014 sobre la armonización de las legislaciones de los Estados miembros en materia de compatibilidad electromagnética (refundición)
- Directiva 2010/26/UE de la Comisión de 31 de marzo de 2010 por la que se modifica la Directiva 97/68/CE del Parlamento Europeo y del Consejo, relativa a la aproximación de las legislaciones de los Estados miembros sobre medidas contra la emisión de gases y partículas contaminantes procedentes de los motores de combustión interna que se instalen en las máquinas móviles no de carretera
- Norma armonizada:  
EN13525-2005-A2 EN12100-2010

Potencia máxima (kW)	4,8
Nivel de potencia acústica medido dB(A)	111
Nivel de potencia acústica garantizado dB(A)	114



Juan Palacios  
Director de producto  
Móstoles 22/08/2019







- ES** TARJETA DE GARANTÍA
- EN** WARRANTY REGISTRATION CARD
- FR** CARTE DE GARANTIE
- PT** CERTIFICADO DE GARANTÍA



Nº. \_\_\_\_\_

TIPO DE MÁQUINA  
 TYPE OF MACHINE  
 TYPO DE Máquina  
 TYPE DE MACHINE .....

MODELO  
 MODEL  
 MODELO  
 MODÈLE .....

NOMBRE DEL CLIENTE  
 CUSTOMER NAME  
 NOME DO CLIENTE  
 NOM DU CLIENT .....

FECHA DE COMPRA  
 DATE OF PURCHASE  
 DATA DE COMPRA  
 DATE D'ACHAT .....

DIRECCIÓN  
 ADDRESS  
 ENDEREÇO  
 ADRESSÉ .....

PAIS  
 COUNTRY  
 PAIS  
 PAYS .....

DISTRIBUIDOR  
 DEALER  
 REVENDEDOR  
 DISTRIBUTEUR .....

PRECIO PAGADO  
 PRICE PAID  
 PREÇO  
 PRIX PAYÉ .....

¿Es este su primer aparato de este tipo  
 Is this your first toll of this type?  
 É ésta a sua la compra deste tipo de máquina?  
 Est-ce première unité de ce genre? .....



VEASE EL MANUAL DE SERVICIO PARA  
 DETALLES COMPLETOS SOBRE LA GARANTÍA

TIPO DE MÁQUINA  
 TYPE OF MACHINE  
 TYPO DE Máquina  
 TYPE DE MACHINE .....

SEE YOUR SERVICE MANUAL  
 FOR FULL WARRANTY DETAILS

MODELO  
 MODEL  
 MODELO  
 MODÈLE .....

PARA INFORMAÇÕES DETALHADAS SOBRE GARANTIAS  
 É FAVOR CONSULTAR O MANUAL QUE ACOMPANHA A  
 MÁQUINA

FECHA DE COMPRA  
 DATE OF PURCHASE  
 DATA DE COMPRA  
 DATE D'ACHAT .....

LIRE LA NOTICE POUR LES DÉTAILS  
 SUR LA GARANTIE

DISTRIBUIDOR  
 DEALER  
 REVENDEDOR  
 DISTRIBUTEUR .....



***GARLAND***