



FUM 105 W



ES Manual de instrucciones

EN Instruccion manual

FR Manuel d'instructions

IT Libretto d'istruzioni

PT Manual do operador

ÍNDICE

- 1. Introducción 2
- 2. Normas y precauciones de seguridad..... 3
- 3. Iconos de advertencia 7
- 4. Símbolos en la máquina 7
- 5. Descripción de la máquina 7
- 6. Instrucciones para la puesta en servicio 9
- 7. Utilización de la máquina..... 11
- 8. Mantenimiento y servicio..... 12
- 9. Transporte..... 12
- 10. Almacenamiento..... 13
- 11. Información sobre la destrucción del equipo/
reciclado 13
- 12. Condiciones de Garantía 13
- 13. Declaración de conformidad CE..... 14
- 14. Detección e identificación de fallos 15

1. INTRODUCCIÓN

Gracias por haber elegido ésta máquina Garland. Estamos seguros de que usted apreciará la calidad y prestaciones de ésta máquina, que le facilitará su tarea por un largo periodo de tiempo. Recuerde que ésta máquina dispone de la más amplia y experta red de asistencia técnica a la que usted puede acudir para el mantenimiento de su máquina, resolución de problemas y compra de recambios y/o accesorios.



¡Atención! Lea todas las advertencias de seguridad y todas las instrucciones.

La no observación de todas las advertencias e instrucciones relacionadas a continuación puede dar como resultado fuego y/o una lesión seria. Antes de usar esta máquina lea atentamente la información indicada en este manual sobre las técnicas de puesta en marcha seguras y correctas.

⚠ Utilice esta máquina para pulverizar fertilizantes, herbicidas, insecticidas, plaguicidas o cualquier otro producto fitosanitario en líquido o soluble en agua. No utilice esta máquina para pulverizar aceites, combustibles, pinturas o ácidos. La utilización de esta máquina para operaciones diferentes de las previstas puede provocar situaciones peligrosas.

⚠ Guarde todas las advertencias y todas las instrucciones para una referencia futura. Si vende ésta máquina en un futuro recuerde entregar éste manual al nuevo propietario.

La expresión “Interruptor en posición Abierta” significa que el interruptor está desconectado e “Interruptor en posición Cerrado” significa que el interruptor está conectado.

Recuerde que el usuario es responsable de los accidentes y daños causados a si mismo, a terceras personas y a las cosas.

MANUAL ORIGINAL


Ref.:GFUFUM105WV20M0919V1

FECHA DE PUBLICACIÓN: 17/10/2019

FECHA DE REVISIÓN: 18/10/2019



2. NORMAS Y PRECAUCIONES DE SEGURIDAD

 Para evitar la manipulación incorrecta de esta máquina lea todas las instrucciones de este manual antes de usarla por primera vez. Toda la información incluida en este manual es relevante para su seguridad personal y la de las personas, animales y cosas que se encuentren a su alrededor. Si tiene alguna duda respecto a la información incluida en este manual pregunte a un profesional o diríjase al punto de venta donde adquirió esta máquina para resolverla.





Preste atención y siga las indicaciones de seguridad e instrucciones del producto con el que vaya a fumigar.

La siguiente lista de peligros y precauciones incluye las situaciones más probables que pueden ocurrir en el uso de esta máquina. Si usted se encuentra ante una situación no descrita en este manual aplique su sentido común y opere con esta máquina de la manera más segura posible.

2.1. USUARIOS


Esta máquina ha sido diseñada para ser manipulada por usuarios mayores de edad y que hayan leído y entendido estas instrucciones. Esta máquina no puede ser usada por personas (incluidos niños) con capacidades físicas, psíquicas o mentales reducidas, o con falta de experiencia o conocimiento.

 ¡Atención! No permita que personas menores de edad utilicen esta máquina.

 ¡Atención! No permita que personas que no entiendan estas instrucciones utilicen esta máquina.

Antes de usar esta máquina familiarícese con la misma asegurando que usted conoce perfectamente donde están todos los controles, los dispositivos de seguridad y la manera en que se debe de utilizar.

Si usted es un usuario inexperto le recomendamos que ejecute una práctica mínima realizando trabajos sencillos y, si es posible, en compañía de una persona con experiencia.

 ¡Atención! Sólo preste esta máquina a personas que estén familiarizadas con este tipo de máquina y conozcan como utilizarla. Siempre preste junto con la máquina el manual de instrucciones para que el usuario lo lea detenidamente y lo comprenda.

Tenga cuidado de hacia dónde dirige el chorro ya que podría mover objetos pesados que podrían causar daños a personas, animales o cosas.

Esta máquina es peligrosa en manos de usuarios no entrenados.

2.2. SEGURIDAD PERSONAL

Esté alerta, vigile lo que está haciendo y use el sentido común cuando maneje esta máquina.

Los productos utilizados para la fumigación pueden ser perjudiciales para la salud, evite el contacto con la piel y ojos. No los inhale ni ingiera. En caso de ingerir estos productos acuda rápidamente a su médico.

Si entra en contacto con el producto de fumigación límpiase con abundante agua y jabón lo antes posible, si después siente los ojos o la piel irritados consulte inmediatamente con un médico.

Si, mientras está fumigando, comienza a tener dolor de cabeza o mareos pare de trabajar, colóquese en una zona bien ventilada y respire. Si los síntomas no se pasan rápidamente consulte inmediatamente con un médico.

No use esta máquina cuando esté cansado o bajo la influencia de drogas, alcohol o medicamentos. Un momento de distracción mientras maneja esta máquina puede causar un daño personal serio.

No modifique los controles de esta máquina.

Nunca utilice la máquina con las protecciones defectuosas o sin dispositivos de seguridad.

Evite un arranque accidental de la máquina. Asegúrese de que el interruptor está en posición "abierto" antes de insertar la batería, coger o transportar esta máquina. Transportar máquinas eléctricas a batería con el dedo sobre el interruptor o insertar la batería en máquinas eléctricas que tienen interruptor en posición "cerrado" puede poner en riesgo su seguridad y producir accidentes.

No se sobrepase. Mantenga los pies bien asentados en el suelo y conserve el equilibrio en todo momento.



Durante la manipulación y pulverización del producto, si es necesario por la tipología de producto a pulverizar, proteja sus manos, cuerpo y pies utilizando la vestimenta, guantes y botas adecuados. Si es necesario proteja también su cara, vías respiratorias y ojos con gafas, mascarilla o máscaras con filtro.



Después de la utilización de la máquina, el operador debe lavarse completamente utilizando agua y jabón.

Durante la utilización debe asegurarse de mantener los ojos y la cara limpios limpiándose regularmente con agua limpia.

Si va a utilizar la máquina más de un día continuadamente, el operario deberá de cambiar sus ropas de trabajo de un día para otro.

Tenga en cuenta, si va a utilizar esta máquina sujeta a la espalda, el peso que va a soportar.

Este peso será el propio peso de la máquina más el líquido que contenga en su depósito. Según el cuerpo de cada usuario el peso que puede soportar y llevar durante un determinado tiempo es variable. Tenga en cuenta estas indicaciones. Si nota que se fatiga o siente molestias en la espalda, hombros, piernas, etc deje la máquina en el suelo y trabaje con la máquina sin ponerla en la espalda. La máquina dispone de ruedas para poder transportarla cómodamente sin lastimar su espalda.


Lea detenidamente y entienda las instrucciones del líquido a pulverizar antes de utilizarlo. Siga las instrucciones del fabricante del líquido a pulverizar respecto a su utilización, dosificación y forma de empleo. Los líquidos mezclados fuera de las proporciones recomendadas por el fabricante pueden ser peligrosos para su salud y para la de las personas, animales y plantas de alrededor.

Si la máquina vibra anormalmente pare el motor e inspeccione la máquina buscando la posible causa y repárela. Si no encuentra la razón lleve su máquina a su servicio técnico.

No deje la máquina desatendida y en marcha. Si tiene que dejar la máquina sin vigilancia apague el motor.

Almacene las herramientas inactivas fuera del alcance de los niños.

2.3. SEGURIDAD DEL ÁREA DE TRABAJO

 No utilice esta máquina cuando el viento tenga una velocidad tal que pueda transportar el producto pulverizado más allá de la zona a pulverizar.

No maneje esta máquina, el cargador y/o la batería en atmósferas explosivas así como en presencia de líquidos inflamables, gases y polvo. Las máquinas eléctricas crean chispas que pueden encender el polvo o los humos.

La zona comprendida en un radio de 15 metros alrededor de la máquina debe ser considerada zona de riesgo en la que no deberá entrar nadie mientras la máquina está en marcha (Zona de seguridad).

Cuando sea necesario, utilizar cuerdas y señales de advertencia para marcar la zona de seguridad.

Mantenga alejados a los niños y curiosos mientras maneja esta máquina. Las distracciones pueden causarle la pérdida de control. Vigile que no entren en su área de trabajo niños, personas o animales.

Cuando el trabajo debe ser realizado simultáneamente por dos o más personas, siempre comprobar la presencia y la ubicación de los otros con el fin de mantener una distancia entre cada persona suficiente para garantizar la seguridad.

2.4. SEGURIDAD ELÉCTRICA

Use solo baterías Garland para esta máquina. Utilice sólo el cargador Garland para cargar las baterías Garland. El uso de una batería o un cargador diferente puede causar la explosión de la batería y riesgo de fuego.

Asegúrese de conectar el cargador a una fuente de alimentación de corriente continua a 220V y 50Hz.

No utilice un generador como fuente eléctrica de carga ya que pondrá en riesgo el cargador.

La clavija eléctrica del cargador de esta máquina debe coincidir con la base de la toma de corriente. No

modificar nunca la clavija de ninguna manera. Clavijas no modificadas y bases coincidentes reducirán el riesgo de cortocircuito.

Cuando utilice el cargador de batería evite el contacto del cuerpo con superficies puestas a tierra como tuberías, radiadores, cocinas eléctricas y refrigeradores. Hay un riesgo aumentado de cortocircuito si su cuerpo está puesto a tierra.

No toque, conecte o desconecte el cargador con las manos mojadas o húmedas, puede sufrir una descarga eléctrica.

No esponga esta máquina, el cargador o la batería a la lluvia o a condiciones de humedad. El agua que entre en ellas aumentará el riesgo de cortocircuito.

No esponga esta máquina, el cargador o la batería al sol, a altas temperaturas o los deje cerca de fuentes intensas de calor. El exceso de calor acelera la destrucción de la batería, puede producir fugas de líquido interior, calentarse en exceso e incendiarse.

No abuse del cable. No usar el cable para llevar, levantar o desenchufar el cargador. Mantenga el cable lejos del calor, aceite, cantos vivos o piezas en movimiento. Los cables dañados o enredados aumentan el riesgo de cortocircuito.

Si usted nota que su cargador no funciona correctamente, desenchúfelo inmediatamente para evitar un cortocircuito, generación de calor o incendio.

Nunca use este cargador con el cable o la clavija dañados. Antes de conectar el cargador compruebe la clavija y el cable por si hay daños. Si descubre algún daño envíe su máquina a un servicio técnico para la reparación. Si el cable está dañado o roto, desenchufe inmediatamente. Los cables dañados o enredados aumentan el riesgo de cortocircuito.

No intente conectar las clavijas del cargador a la fuerza, si usted nota que la clavija no entra de la manera adecuada revise la conexión por si hubiera algún elemento extraño que evita que esta entre.

Mantenga limpias las clavijas de conexión del cargador y la batería, puede limpiarlas con un trapo seco. Las clavijas sucias provocan malas conexiones

que pueden provocar fallos de carga, calor e , incluso, fuego.

La sustitución de la clavija o del cable de alimentación debe hacerla siempre el fabricante o su servicio de asistencia técnica. Se recomienda conectar este cargador a un dispositivo diferencial residual cuya corriente de disparo sea inferior o igual a 30mA.

Nunca utilice una base de conexión dañada, que no cumpla la normativa o los requerimientos necesarios para este cargador.

Desconecte el cargador de la corriente cuando no esté en uso para prevenir daños en caso de sobrecarga de la red.

Cargue la batería sólo con el cargador suministrado con la máquina, en un lugar seco con una temperatura entre 0°C y 40°C.

No intente manipular o abrir la batería y/o el cargador.

No cortocircuite la batería y tenga cuidado cuando la manipula para no cortocircuitarla accidentalmente con elementos conductores como anillos, pulseras, llaves, etc. Cuando la batería se cortocircuita aumenta de temperatura y puede explotar o arder.

No intente quemar la batería o incinerarla incluso si está dañada o totalmente descargada. No deje la batería cerca de una fuente de calor. La batería puede explotar con el calor o el fuego causando serios daños personales y materiales. Si la batería arde o explota no respire los humos que desprende. La batería, cuando arde, desprende vapores tóxicos.

Esta batería está sellada y no debe salir nunca líquido de su interior. Si el sellado se estropea y el líquido toca su piel rápidamente lávese con abundante agua y jabón, neutralice el líquido con un ácido débil como limón o vinagre y vaya a su centro médico con urgencia. Si el líquido de la batería toca sus ojos lávelos abundantemente con agua durante 10 minutos y pida inmediatamente asistencia médica.

Siempre desconecte la máquina antes de realizar cualquier trabajo en esta máquina. Solamente manipule esta máquina cuando esté desconectada.

2.5. UTILIZACIÓN Y CUIDADOS DE ESTA MÁQUINA

Use esta máquina, accesorios, útiles, etc. de acuerdo con estas instrucciones y de la manera prevista teniendo en cuenta las condiciones de trabajo y el trabajo a desarrollar. El uso de esta máquina para aplicaciones diferentes de las previstas podrá causar una situación de peligro.

Recuerde que el operador de la máquina es responsable de los peligros y accidentes causados a otras personas o cosas. El fabricante no será en ningún caso responsable de los daños provocados por un uso indebido o incorrecto de esta máquina.

No fuerce esta máquina. Utilice esta máquina para la aplicación correcta. La utilización de la máquina correcta para el tipo de trabajo a realizar le permitirá trabajar mejor y más seguro.

Mantenga esta máquina. Compruebe que las partes móviles no estén desalineadas o trabadas, que no hay piezas rotas, que las mangueras se encuentran en estado correcto u otras condiciones que puedan afectar el funcionamiento de esta máquina. Siempre que esta máquina esté dañada repárela antes de su uso. Muchos accidentes son causados por máquinas pobremente mantenidas.

Apague la máquina antes de efectuar cualquier ajuste, cambio de accesorios, limpieza, transporte o de almacenamiento de esta máquina. Tales medidas preventivas de seguridad reducen el riesgo de arrancar esta máquina accidentalmente.

Si la máquina comienza a vibrar de modo extraño apáguela y examínela para encontrar la causa. Si no detecta la razón lleve su máquina al servicio técnico. Las vibraciones son siempre un indicio de un problema en la máquina.

No vacíe el depósito de la máquina o el agua que haya utilizado para limpiar el depósito directamente a un río, lago, mar o a la tierra para evitar la contaminación de la naturaleza.

2.6. SERVICIO

Haga revisar periódicamente su máquina por un servicio de reparación cualificado usando solamente

piezas de recambio idénticas.

Esto garantizará que la seguridad de esta máquina se mantiene.

2.7. FACTORES DE RIESGO RESIDUALES

Incluso cuando se utiliza la herramienta de la manera prescrita no es posible eliminar todos los factores de riesgo residuales. Los siguientes riesgos pueden surgir en relación con la construcción y el diseño de la herramienta:

- Daño en los pulmones si no se usa una protección de las vías respiratorias adecuada en función del producto a pulverizar.
- Lesiones en los ojos si no se utiliza protección ocular adecuada al producto a pulverizar.
- Daños en la piel si no se utiliza una protección adecuada en función del producto a pulverizar.
- Lesiones en la espalda por soportar un peso de máquina más líquido superior al que su cuerpo puede soportar.

ADVERTENCIA! Esta máquina genera un campo electromagnético durante su funcionamiento. Este campo puede, en algunas circunstancias, interferir con implantes médicos activos o pasivos. Para reducir el riesgo de lesiones graves o letales, las personas con implantes médicos deben consultar a sus médicos y al fabricante del implante antes de emplear esta máquina.

3. ICONOS DE ADVERTENCIA

Los iconos en las etiquetas de advertencia que aparecen en ésta máquina y/o en el manual indican información necesaria para la utilización segura de ésta máquina.



Atención y Peligro.



Lea atentamente este manual antes de poner la máquina en marcha.



Deshágase de su aparato de manera ecológica. No lo tire a los contenedores de basura doméstica.



Cumple con las directivas CE.



Si por la tipología de producto a distribuir es necesario, proteja sus vías respiratorias, ojos, cara, manos, cuerpo y pies utilizando mascarilla, gafas, vestimenta, guantes y botas adecuados.



Límpiese las manos después de manejar el producto a fumigar y tras utilizar la máquina.



Preste atención y siga las indicaciones de seguridad e instrucciones del producto con el que vaya a fumigar.

4. SÍMBOLOS EN LA MÁQUINA


A fin de garantizar un uso y mantenimiento seguro, existen los siguientes símbolos en la máquina:

O Apagado (Máquina no puede funcionar)

I Encendido (Máquina puede funcionar)

5. DESCRIPCIÓN DE LA MÁQUINA

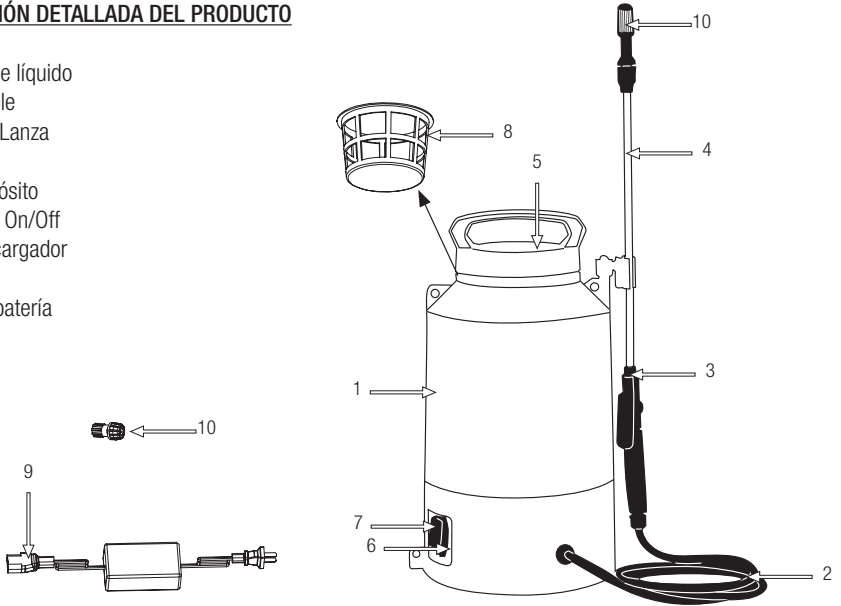
5.1. CONDICIONES DE UTILIZACIÓN

 Utilice esta máquina para pulverizar fertilizantes, herbicidas, insecticidas, plaguicidas o cualquier productos fitosanitarios en líquido o solubles en agua. No utilice esta máquina para otros fines no previstos. Por ejemplo: no utilice esta máquina pulverizar aceites, combustibles, pinturas, ácidos, disolventes, líquidos corrosivos o líquidos volátiles, estos líquidos estropean la máquina, pueden inflamarse y ponen en peligro la seguridad del usuario y las personas cercanas. Tampoco utilice esta máquina para pulverizar líquidos de cualquier tipo a personas o animales. No utilice el depósito de la máquina para transportar y/o almacenar líquidos para ser bebidos o utilizados en la preparación de comidas para personas o animales. No utilice esta máquina para pulverizar pesticidas virulentos u otros líquidos prohibidos. No utilice esta máquina para dañar el ecosistema y los bienes comunes. La utilización de esta máquina para operaciones diferentes de las previstas puede provocar situaciones peligrosas.

Recuerde que el operador de la máquina es responsable de los peligros y accidentes causados a otras personas o cosas. El fabricante no será en ningún caso responsable de los daños provocados por un uso indebido o incorrecto de esta máquina.

5.2. DESCRIPCIÓN DETALLADA DEL PRODUCTO

- 1. Depósito de líquido
- 2. Tubo flexible
- 3. Enganche Lanza
- 4. Lanza
- 5. Tapón depósito
- 6. Interruptor On/Off
- 7. Conector cargador
- 8. Filtro
- 9. Cargador batería
- 10. Boquilla



Las imágenes y dibujos representados en este manual son puramente orientativos.

5.3. CARACTERÍSTICAS TÉCNICAS

Descripción	Fumigador
Marca	Garland
Modelo	FUM 105 W-V20
Motor	Eléctrico 12 V
Batería	Batería de acido 12V, 1,3Ah
Cargador de Batería	230V/50Hz – 12V/0,6A
Presión de trabajo (bar)	1,5-4
Fluido del líquido (l/min)	0,3-0,6
Capacidad máxima del Depósito (l)	5
Horas de trabajo	2
Peso en seco (kg)	2,3

Las especificaciones técnicas puedes ser modificadas sin previo aviso.


6. INSTRUCCIONES PARA LA PUESTA EN SERVICIO

6.1. DESEMBALAJE Y LISTA DE MATERIALES

Esta máquina incluye los siguientes elementos que usted encontrará dentro de la caja:

- Boquillas (x2)
- Correa
- Lanza
- Juntas
- Máquina
- Cargador batería
- Manual de instrucciones

Saque con cuidado todos los elementos de la caja y asegúrese que todos los elementos listados están presentes.

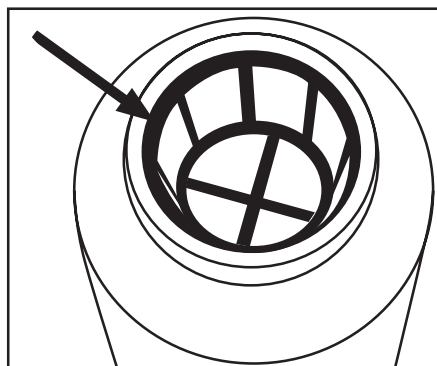
 Inspeccione el producto cuidadosamente para asegurar que no existen elementos dañados. Si alguna parte de la máquina está dañada o falta alguna pieza no la utilice hasta haber subsanado el problema. La utilización de esta máquina en estado puede provocar un cortocircuito, fuego y/o una lesión seria.

6.2. MONTAJE

6.2.2. MONTAJE DE LA LANZA



6.2.3. COLOCACIÓN DEL FILTRO



6.3. CARGA DE LA BATERÍA

⚠ La tensión y la corriente de suministro han de cumplir con las indicaciones en la placa de características del cargador.

Antes de usar la batería por primera vez o si la batería ha estado largo tiempo sin usarse cárguela al menos durante 24 horas.

Para cargar la batería conecte el cargador al conector de la máquina y después conecte el cargador a la red. La luz roja del cargador se encenderá indicando que la batería se está cargando. Cuando la batería esté completa la luz del cargador pasará de rojo a verde y usted podrá utilizar la máquina.

El tiempo normal de carga para una batería totalmente descargada es de 8 horas.

Notas:

- La batería se descargará lentamente si después de cargar la batería usted desconecta el cargador de la red pero mantiene la batería conectada al cargador. No deje la batería conectada al cargador con el cargador desconectado de la red.
- La batería requerirá de 2 o 3 ciclos completos de carga descarga hasta conseguir su máxima capacidad de almacenamiento de energía.
- Si no va a usar la batería durante un periodo de tiempo largo cárguela al máximo durante 8 horas, guárdela en un lugar apropiado y recárguela cada 30 días.
- Durante el periodo de carga el cargador se calentará ligeramente. Esto es normal y no indica ningún problema.

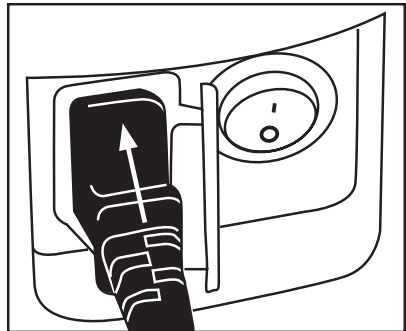
Siga los siguientes consejos para asegurar que la capacidad de carga de su batería se mantiene el máximo tiempo posible:

- Evite descargar totalmente la batería. La vida de la batería será mayor si usted recarga la batería cuando note que la potencia de su máquina disminuye y no deje que ésta se agote totalmente.

- Siempre recarga la batería en el interior de su casa y garaje para preservar la batería y cargador de la humedad y las inclemencias del tiempo.
- Recargue la batería a temperaturas entre 0°C y 40°C.
- Mantenga la batería siempre lejos del agua, áreas húmedas, fuentes de calor y productos químicos.

6.3.1 CARGA DE LA BATERÍA SIN QUITARLA DEL FUMIGADOR

1. Inserte el enchufe de carga en el conector indicado abajo
2. Conecte el cable de alimentación a una toma de 230 V.
3. Una vez que la batería esté cargada, desconecte el cargador de la toma de corriente y de la toma de corriente del fumigador



6.4. PUNTOS DE VERIFICACIÓN ANTES DEL LLENADO DEL DEPÓSITO

Verifique la máquina y busque piezas sueltas (tornillos, tuercas, carcasas, etc..) y daños. Apriete, repare o reemplace las piezas que usted haya encontrado en mal estado.

Asegúrese de que no existen fugas o pérdidas en la batería y que esta está correctamente sujeta en la máquina.

Compruebe el estado de la lanza y la boquilla y que está correctamente colocada.

No utilice la máquina si está dañada o incorrectamente reglada.

6.5. LLENADO DEL DEPÓSITO

Siempre coloque esta máquina en un lugar plano y seguro antes de realizar la operación de llenado.

Siempre llene el depósito con la máquina apagada y el interruptor On/Off en posición "O" (abierto)

Llene el depósito con cuidado y lentamente para evitar que el líquido se desborde por fuera del depósito. Si el líquido se desborda, límpielo rápidamente con un trapo seco y evite que el líquido llegue a la batería o el motor de la máquina. El líquido puede estropear el equipamiento eléctrico de esta máquina disminuyendo la vida útil del producto.

Si va a llenar el depósito con una mezcla de líquidos o una mezcla de líquidos y productos solubles, siempre realizar la mezcla antes de llenar el depósito. No utilice el depósito para realizar las mezclas en su interior.

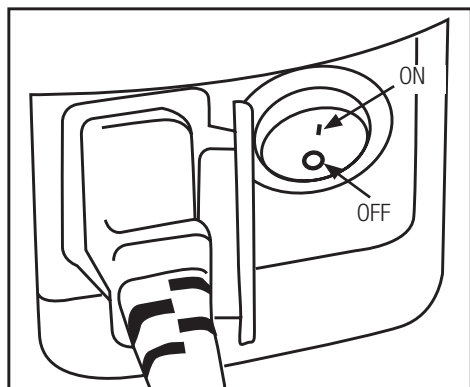
No utilice el fumigador para pulverizar líquidos o mezclas líquidas que estén a más de 45°C o menos de 5°C.

6.6. PUESTA EN MARCHA Y PARADA

ADVERTENCIA: La bomba de esta máquina no debe trabajar en vacío (sin líquido). Nunca arranque esta máquina sin líquido a pulverizar en el depósito.

6.6.1. ENCENDIDO

Ponga el interruptor On/Off en posición "I"



6.6.2. PARADA

Ponga el interruptor On/Off en posición "O"

6.7. INDICADOR DE CARGA DE BATERIA BAJA

Cuando la batería de su fumigador tenga poca carga, la potencia de salida del líquido será menor y tendrá que cargar la batería.

6.8. PUNTOS DE VERIFICACIÓN TRAS LA PUESTA EN MARCHA

Es importante prestar atención a las posibles piezas sueltas o y la temperatura de la máquina. Si usted detecta alguna anomalía en la máquina pare inmediatamente y verifíquela atentamente. En caso de alguna anomalía o problema lleve la máquina al servicio técnico para que la repare. En ningún caso continúe utilizando la máquina si el funcionamiento no parece el adecuado.

⚠ No utilice la máquina si está estropeada o incorrectamente reglada.

7. UTILIZACIÓN DE LA MÁQUINA

⚠ Utilice esta máquina sólo para los usos para los que ha sido diseñada. La utilización de esta máquina para cualquier otro uso es peligroso y puede provocar daños al usuario y/o a la máquina.

7.1. PREPARACIÓN DEL LÍQUIDO A PULVERIZAR

Prepare la mezcla de producto a fumigar siguiendo siempre las instrucciones y normas de seguridad del fabricante del producto.

7.2. PULVERIZACIÓN

1. Ponga el interruptor en la posición "I"
2. Comience a rociar el producto en el área deseada apretando el gatillo.

7.3. FINALIZACIÓN DE LA UTILIZACIÓN

Tras la utilización de la máquina es necesario hacer una limpieza del circuito utilizando agua limpia.

Cuando deje de utilizar la máquina:

1. pague la máquina moviendo el interruptor a la posición "O".

2. Vacíe el contenido del depósito en un recipiente estanco. No tire los sobrantes del depósito al suelo
3. Rellene el depósito con agua limpia.
4. Arranque de nuevo la máquina y pulverice agua limpia durante un minuto para asegurar que todo el circuito se limpia con agua.
5. Apague la máquina.
6. Vacíe el depósito.
7. Cargue la batería

8. MANTENIMIENTO Y SERVICIO

Efectúe inspecciones periódicas en la máquina con el fin de asegurar un funcionamiento eficaz de la máquina. Para un mantenimiento completo le recomendamos que lleve la máquina a su servicio técnico.

! Es necesario siempre apagar el motor antes de limpiar, transportar esta máquina.

Desconecte la máquina "O" antes de realizar cualquier operación en la máquina. Lea el manual de instrucciones antes de realizar cualquier operación en la máquina.

! No intente nunca reglajes en la máquina si ésta está en marcha. Efectúe todos los mantenimientos de la máquina con ésta puesta en una superficie plana y despejada.

Utilice sólo recambio adecuado para esta máquina con el fin de obtener un rendimiento adecuado de la máquina. Este recambio lo puede encontrar en los distribuidores oficiales de la máquina. El uso de otros recambios puede provocar accidentes daños al usuario, a la gente de alrededor y a la máquina.

La retirada de los dispositivos de seguridad, el mantenimiento inapropiado, la sustitución de elementos con recambios no originales puede producir lesiones corporales.

8.1. MANTENIMIENTO Y CUIDADO DESPUÉS DEL USO

Realice las siguientes operaciones de mantenimiento y cuidado cuando termine de trabajar con la máquina para asegurar el buen funcionamiento de ésta en futuras ocasiones.

8.1.1. LIMPIEZA

¡Atención!: Siempre limpie la máquina después de su uso. No llevar a cabo una limpieza adecuada puede provocar daños a la máquina y producir un mal funcionamiento. Siempre que sea posible, limpiar inmediatamente después de trabajar.

Mantenga su máquina limpia y en buenas condiciones. No limpie el motor con agua. El motor eléctrico se podría estropear.

8.1.2. MANTENIMIENTO DE LA BATERÍA

La batería suministrada con esta herramienta no requiere mantenimiento. No es necesario añadir agua o ácido a la batería. Como todas las baterías recargables, después de años de uso, será eventualmente necesario reemplazarla.

8.1.3. CARGADOR

Inspeccione periódicamente el cable del cargador buscando posibles daños. Si el cable está dañado no use el cargador y llévelo su servicio técnico para reparación.

Mantenga limpio el cargador, especialmente las conexiones de la batería. La suciedad puede causar choque eléctrico y/o fuego.

9. TRANSPORTE

Apague el motor cuando se mueva entre diferentes áreas de trabajo.

Siempre transporte la máquina con el motor apagado.

Cuando transporte la máquina, le recomendamos que suelte las mangueras de succión y descarga.

Recuerde que esta máquina no tiene ruedas para el transporte y que debe elevarla por el marco.

Verifique el peso técnico de la máquina en la sección de características técnicas antes de levantarla para

asegurarse de que es un peso que puede soportar. Siempre transporte la máquina en posición horizontal. Si está transportando la máquina en el suelo de un vehículo, ésta se mantiene firme para evitar que se resbale o se vuelque.

10. ALMACENAMIENTO

Almacene esta herramienta en un lugar no accesible a los niños y seguro de manera que no ponga en peligro a ninguna persona y que sea seco, limpio y a una temperatura entre 0°C y 45°C.

Antes de almacenar la máquina siga los puntos del capítulo de mantenimiento.

Para prevenir daños en la batería, siempre cárguela al máximo. Si no va a utilizar la máquina en menos un mes recargue la batería cada 30 días. Nunca almacene la batería descargada.

La batería se descargará más despacio a bajas temperaturas.

Almacene las baterías lejos de materiales metálicos como clips, monedas, llaves, clavos, tornillos u otros pequeños materiales metálicos que pueden accidentalmente hacer conexión entre los terminales y producir un cortocircuito. Cortocircuitar al batería puede causar la explosión de la batería o que arda.

11. INFORMACIÓN SOBRE LA DESTRUCCIÓN DEL EQUIPO/RECICLADO

La batería de esta máquina contiene materiales que deben ser reciclados de manera apropiada. No tire la batería a la basura, llévela a un punto oficial de recogida de residuos.



Deshágase de su aparato de manera ecológica. No debemos deshacernos de las máquinas junto con la basura doméstica.

Sus componentes de plástico y de metal pueden clasificarse en función de su naturaleza y reciclarse.



Los materiales utilizados para embalar esta máquina son reciclables. Por favor, no tire los

embalajes a la basura doméstica. Tire estos embalajes en un punto oficial de recogida de residuos.

12. CONDICIONES DE LA GARANTÍA

12.1. PERIODO DE GARANTÍA

El periodo de garantía (Ley 1999/44 CE) según los términos descritos a continuación es de 2 años a partir de la fecha de compra, en piezas y mano de obra, contra defectos de fabricación y material.

12.2. EXCLUSIONES

- La garantía Garland no cubre:
- Desgaste natural por uso.
- Mal uso, negligencia, operación descuidada o falta de mantenimiento.
- Defectos causados por un uso incorrecto, daños provocados debido a manipulaciones realizadas a través de personal no autorizado por Garland o uso de recambios no originales.

12.3. TERRITORIO

La garantía Garland asegura cobertura de servicio en todo el territorio nacional.

12.4. EN CASO DE INCIDENCIA

La garantía debe ir correctamente cumplimentada con todos los datos solicitados, y acompañada por la factura.

¡ATENCIÓN! ⚠

PARA ASEGURAR UN FUNCIONAMIENTO Y UNA SEGURIDAD MÁXIMA, LE ROGAMOS LEA EL LIBRO DE INSTRUCCIONES DETENIDAMENTE ANTES DE USAR.

13. DECLARACIÓN DE CONFORMIDAD CE

El abajo firmante, Juan Palacios, autorizado por Glasswell S.L., con dirección C/ La Fragua 22, 28933, Móstoles, España, declara que las máquinas Marca Garland modelos FUM 105 W-V20 con números de serie del año 2019 en adelante (el año de fabricación se indica claramente en la placa de identificación de la máquina seguido del número de serie) y cuya descripción y función es "Máquina con lanzas de riego u otras aberturas velociaumentadoras por las que el agua (también con aditivos) sale a chorro libre. En general, las máquinas de chorro de agua de alta presión consisten en un motor, un generador de presión, mangueras, rociadores, mecanismos de seguridad y dispositivos de control y medición.", cumplen con todos los requerimientos de la Directiva 2006/42/CE del Parlamento Europeo y del Consejo de 17 de mayo de 2006 relativa a las máquinas y por la que se modifica la Directiva 95/16/CE

Estas máquinas también cumplen los requerimientos de las siguientes directivas comunitarias:

- DIRECTIVA 2014/30/UE DEL PARLAMENTO EUROPEO Y DEL CONSEJO de 26 de febrero de 2014 sobre la armonización de las legislaciones de los Estados miembros en materia de compatibilidad electromagnética (refundición)
- DIRECTIVA 2014/35/UE DEL PARLAMENTO EUROPEO Y DEL CONSEJO de 26 de febrero de 2014 sobre la armonización de las legislaciones de los Estados miembros en materia de comercialización de material eléctrico destinado a utilizarse con determinados límites de tensión

Los exámenes de la CE de las Directivas comunitarias han sido realizados por los siguientes Organismos Notificados y sus números de Certificado son:

- 2006/42/CE

- Norma armonizada: EN ISO 12100:2010, EN ISO 19932-1:2013, EN ISO 19932-2:2013, EN 60204-1:2006+A1:2009+AC:2010
- EN 61000-6-1:2007, EN 61000-6-3:2007/A1:2011/AC:2012, EN 61000-3-2:2014, EN 61000-3-3:2013

Potencia máxima (kW) = 0,036



Juan Palacios
Director de producto
Móstoles 17/10/2019



C/ La Fragua, 22 Pol. Ind. Los Rosales
28933 MÓSTOLES (Madrid) ESPAÑA

14. DETECCIÓN E IDENTIFICACIÓN DE FALLOS

En función de los síntomas que usted observe se puede detectar la causa probable y solucionar el problema:

Fallo	Causa	Acción
El motor no funciona	La batería está descargada	Cargar la batería
La presión del fumigador es baja	La batería está descargada	Cargar la batería
La batería no se carga	Batería no está correctamente conectada al cargador	Conectar la batería correctamente
	El cargador no está conectado a la red	Conectar el cargador

Si usted tiene problemas al fumigar con líquido:

Problema	Causa	Acción
No sale producto o sale de manera intermitente	La filtro está obstruido	Limpíelo o reemplacelo según sea necesario
Fuga de líquido	La tapa del depósito está incorrectamente montada	Montar la tapa correctamente
	La junta de la tapa está defectuosa	Cambiar la junta

En el caso de que no pueda solucionar el problema con este cuadro, lleve su máquina al servicio técnico.

Para localizar el servicio de post-venta más cercano a su ubicación contacte con el punto de venta donde compró la máquina.

INDEX

- 1. Introduction 20
- 2. Security measures 21
- 3. Warning symbols 26
- 4. Machine symbols 26
- 5. Machine description 27
- 6. Start up instructions 29
- 7. Using the machine 32
- 8. Maintenance and service 33
- 9. Trouble shooting 34
- 10. Transport 35
- 11. Storage 35
- 12. Recycling or disposal of your machine 35
- 13. Warranty conditions 36
- Declaration of conformity 37

1. INTRODUCTION

Thank you for purchasing a Garland machine. We are convinced that you will appreciate the quality and features of this machine, that will help you actively in your chores for a long period of time. Remember that this machine has the added value of a large number of after sales points for maintenance of your machine, trouble shooting and for purchasing both spare parts and accessories.



Warning! Read all safety warnings and all instructions. The failure to observe all warnings and instructions below can result in electrical shock, fire and/or serious injury.

⚠ To avoid mishandling this machine, read all instructions in this manual before using for the first time. The information included in this manual is important for your personal safety and the people, animals and things surrounding you. If you have any questions regarding the information contained in this manual ask a professional or go to the point of sale where you purchased this machine to resolve it.

⚠ Use this machine for spraying fertilizers, herbicides, insecticides, plaguicides or any water soluble plant protection product. Do not use this machine for other unintended purposes. For example: do not use this machine for spraying oils, fuels, paints or acids. The use of this machine for other unspecified uses may result in dangerous situations.

⚠ Save all warnings and instructions for future reference. If you sell this machine in the future, remember to deliver this manual to the new owner or contact the point of sale where you purchased this machine to resolve it.

Remember that the machine operator is responsible for the dangers and accidents to oneself and to other people or things surrounding you.


MANUAL ORIGINAL

Ref.:GFUFUM105WV20M0919V1

FECHA DE PUBLICACIÓN: 17/10/2019
 FECHA DE REVISIÓN: 18/10/2019



2. SECURITY MEASURES

 To avoid mishandling this machine, read all instructions in this manual before using for the first time. The information included in this manual is important for your personal safety and the people, animals and things surrounding you. If you have any questions regarding the information contained in this manual ask a professional or go to the point of sale where you purchased this machine to resolve it.



Pay attention and follow the safety instructions and instructions of the product with which you are going to fumigate.

The following list of hazards and precautions include the likely situations that may occur during the use of this machine. If you encounter a situation not described in this manual use common sense to use the machine in the most secure way possible, or if you see danger, do not use the machine.

2.1. USERS

This machine has been designed to be manipulated by grown ups who have read and understood these instructions. This machine may not be used by persons (including children) with diminished physical, psychic or mental capacities, or lack of experience or knowledge.


 **Warning! Do not allow underage persons to use this machine.**

 **Warning! Do not allow people who do not understand these instructions to use this machine.**

Before using this machine, familiarize yourself with it ensuring that you know exactly where the controls and

safety devices are, and the way in which they must be used.

If you are inexperienced user we recommend you practice doing a simple job and, if possible, in the company of an experienced person.

 **Warning! Only lend this machine to persons who are familiar with this type of machine and know how to use it. Always lend the machine along with the user instruction manual so the new user can carefully read it and understand it.**

Be careful of where the jet directs as it could move heavy objects that could cause damage to people, animals or things.

This machine is dangerous in the hands of untrained users.

2.2. PERSONAL SAFETY

Stay alert, watch what you are doing and use common sense when operating this machine.

The products used for fumigation can be harmful to health, contact with the skin and eyes. Do not inhale or swallow. In this case, these products are published quickly.

If you come in contact with the fumigation product, clean it with plenty of soap and water as soon as possible. If you feel irritated eyes or skin, immediately consult a doctor.

If, while you are spraying, you begin to have a headache or dizziness while working, get in a well-ventilated area and breathe. If the symptoms do not pass quickly, immediately consult a doctor.

Do not use this machine when you are tired or under the influence of drugs, alcohol or medication. A moment of inattention while operating this machine can cause serious personal harm.

Do not modify the controls of this machine. Never use the machine with defective protections or without safety devices.

Avoid accidental starting of the machine. Make sure the switch is in the "open" position before inserting the battery, picking up or transporting this machine. Transporting battery-operated electrical machines with your finger on the switch or inserting the battery into electric machines that have a switch in the "closed" position can put your safety at risk and cause accidents.

Do not overdo it. Keep your feet firmly on the ground and keep your balance at all times.

During the spraying of the product, if required by the type of product to be sprayed, protect your hands, body and feet using suitable clothing, gloves, and boots.



If it is necessary, also protect your face, respiratory tract and eyes with goggles, face mask or masks with a filter.



After using the machine, the operator must wash thoroughly using soap and water.

During use, be sure to keep your eyes and face clean by cleaning yourself regularly with clean water.

If you are going to use the machine more than one day continuously, the operator must change his work clothes from one day to the next. Keep in mind, if you are going to use this machine attached to your back, the weight you will bear.

This weight will be the own weight of the machine plus the liquid that it contains in its deposit. According to the body of each user the weight that can support and carry during a certain time is variable. Keep these indications in mind. If you notice fatigue or discomfort in your back, shoulders, legs, etc. leave the machine on the floor and work with the machine without putting it on your back. The machine has wheels to transport it comfortably without hurting your back.


Read carefully and understand the instructions for the liquid to be sprayed before using it. Follow the instructions of the manufacturer of the liquid to be sprayed regarding its use, dosage and use. Liquids mixed outside the proportions recommended by the manufacturer can be hazardous to your health and to that of people, animals and plants around you.

If the machine vibrates abnormally, stop the engine, inspect the machine and look for the possible cause and repair. If you cannot find the cause of the problem take the machine to the service technician.

Do not leave the machine unattended and running. If you have to leave the machine unattended turn off the engine.

Store inactive tools out of the reach of children.

2.3. SAFETY IN THE WORK AREA

 Do not use this machine when the wind is of such a high speed that it can transport the product beyond the area to be sprayed.

Do not operate this machine, the charger and / or the battery in explosive atmospheres as well as in the presence of flammable liquids, gases and dust. Electric machines create sparks that can ignite dust or fumes.

The area within a radius of 15 meters around the machine must be considered a risk zone in which no one should enter while the machine is running (Safety zone).

When necessary, use ropes and warning signs to mark the safety zone.

Keep children and curious people away from the work area while operating this machine. Distractions can cause a loss of control. Make sure that children, people or animals do not eat into your work area.

When the work must be done simultaneously by two or more people, always check the presence and location of the others in order to maintain a distance between each person sufficient to ensure safety.

2.4. ELECTRIC SECURITY

Use only Garland batteries for this machine.

Use only the Garland charger to charge the Garland batteries. Using a different battery or charger may cause the battery to explode and the risk of fire.

Be sure to connect the charger to a 220 V and 50 Hz DC power source.

The electrical plug of the charger of this machine must match the base of the socket.

Never modify the plug in any way. Unmodified plugs and matching bases will reduce the risk of electric shock.


When using the battery charger, avoid body contact with grounded surfaces such as pipes, radiators, electric stoves and refrigerators. There is an increased risk of electric shock if your body is grounded.

Do not expose this machine, charger or battery to rain or wet conditions. The water that enters them will increase the risk of electric shock.

Do not abuse the cable. Do not use the cable to carry, lift or unplug the charger. Keep the cord away from heat, oil, sharp edges or moving parts. Damaged or tangled cables increase the risk of electric shock.

Never use this charger with the damaged cord or plug. Before connecting the charger, check the plug and cable for damage. If you discover any damage send your machine to a technical service for repair. If the cable is damaged or broken, unplug it immediately. Damaged or tangled cables increase the risk of electric shock.

The replacement of the plug or power cord should always be done by the manufacturer or its technical support service. It is recommended to connect this charger to a residual differential device whose tripping current is less than or equal to 30mA.

 Never use a damaged connection base that does not meet the regulations or requirements for this charger.

Disconnect the charger from the power when not in use to prevent damage in case of network overload.

Charge the battery only with the charger supplied with the machine, in a dry place with a temperature between 0° C and 40° C.

Do not attempt to tamper with or open the battery and / or charger.

Do not short-circuit the battery and be careful when handling it so as not to accidentally short-circuit it with conductive elements such as rings, bracelets, keys, etc. When the battery is short-circuited it increases in temperature and may explode or burn.

Do not try to burn the battery or incinerate it if it is damaged or totally discharged. Do not leave the battery near a heat source. The battery can explode with heat or fire, causing serious personal and material damage.

This battery is sealed and should never leave liquid inside. If the seal breaks down and the liquid touches your skin quickly wash with plenty of soap and water, neutralize the liquid with a weak acid such as lemon or vinegar and go to your medical center urgently. If battery fluid touches your eyes, rinse thoroughly with water for 10 minutes and seek immediate medical attention. If the seal breaks down, do not inhale the vapors produced by the battery, as they may cause irritation. In case of accidental inhalation, breathe fresh air and seek urgent medical attention.

Always disconnect the battery from the machine before doing any work. Only handle this machine when it is disconnected.

2.5. CARE AND USE OF THIS MACHINE

Use only machine accessories, tooling, etc. in accordance with these instructions and as intended, taking into account the working conditions and the work to be developed. The use of this machine for uses other than the designated operations may result in dangerous situations.

The manufacturer will not be in any way be liable for damages caused by improper or incorrect use of this machine.

Do not force this machine. Use this machine for its correct application. Using the machine for the type of work meant to be done will allow you to work better and more safely.

Keep this machine well maintained and in proper working conditions. Check that the moving parts are not misaligned or locked, that there are no broken parts or other conditions that may affect the operation of this machine. Whenever this machine is damaged, repair it before use. Many accidents are caused by poorly maintained machines.

Stop the machine before carrying out any adjustment, cleaning, transportation, lifting, maintenance or storing this machine. Such preventive safety measures reduce the risk of this machine accidentally starting.

If the machine starts vibrating in a strange way, turn it off and examine it to find the cause. If it does not detect the reason, take your machine to the technical service. The vibrations are always a sign of a problem in the machine.

Do not empty the tank of the machine or the water you have used to clean the tank directly to a river, lake, sea or land to avoid contamination of nature.

2.6. SERVICE

Please have your machine periodically checked by a qualified repair service using only original spare parts.

This will ensure that the safety of this machine is maintained.

2.7. RESIDUAL RISK FACTORS

Even when the tool is used in the prescribed manner it is not possible to eliminate all residual risk factors. The following risks may arise in relation to the construction and design of the tool:

Damage to the lungs if adequate respiratory protection is not used depending on the product to be sprayed.

Eye injuries if proper eye protection is not used on the product to be sprayed.

Damage to the skin if adequate protection is not used depending on the product to be sprayed.

Back injuries from supporting a machine weight more liquid than your body can handle.

WARNING! This machine generates an electromagnetic field during its operation. This field can, in some circumstances, interfere with active or passive medical implants. To reduce the risk of serious or lethal injuries, people with medical implants should consult their doctors and the implant manufacturer before using this machine.

3. WARNING SYMBOLS

Warning labels indicate required information for the use of the machine.



Warning: Danger!.



Read the instruction manual.



Dispose of your device in an environmentally friendly way. Do not throw it into the household trash containers.



It complies with the CE directives.



If the type of product to distribute is necessary, protect your respiratory tract, eyes, face, hands, body and feet using a mask, glasses, clothing, gloves and appropriate boots.



Clean your hands after handling the product to fumigate and after using the machine.



Pay attention and follow the safety instructions and instructions of the product with which you are going to fumigate.

4. MACHINE SYMBOLS

In order to guarantee a safe and proper use and maintenance of the machine, the following symbols appear on the machine.

0 Off (Machine can not work)

I On (Machine can work)

5. MACHINE DESCRIPTION

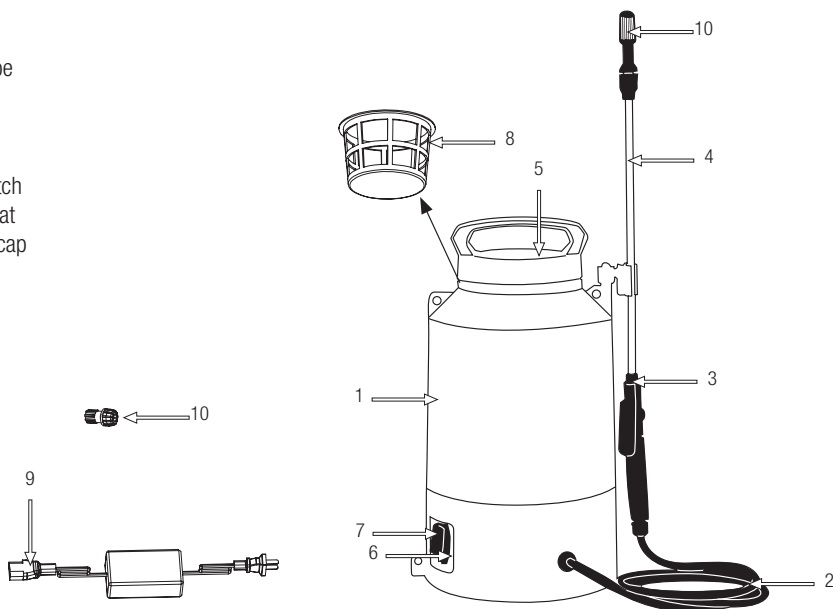
5.1. CONDITIONS OF USE

⚠ Use this machine to spray fertilizers, herbicides, insecticides, pesticides or any phytosanitary products in liquid or water soluble. Do not use this machine for other purposes not foreseen. For example: do not use this machine to spray oils, fuels, paints, acids, solvents, corrosive liquids or volatile liquids, these liquids damage the machine, they can ignite and endanger the safety of the user and the people nearby. Do not use this machine either. spray liquids of any kind to people or use the machine's tank to transport and / or store liquids to be drunk or used in the preparation of meals for people or animals. Do not use this machine to spray virulent pesticides or other prohibited liquids. Do not use this machine to damage the ecosystem and the commons. The use of this machine for operations other than those planned may cause dangerous situations.

Remember that the operator of the machine is responsible for the dangers and accidents caused to other people or things. The manufacturer will not be liable for damages caused by improper or incorrect use of this machine.

5.2. DETAILED DESCRIPTION OF THE PRODUCT

1. Tank
2. Flexible tube
3. Spear gun
4. Spear
5. Tank cap
6. On/Off switch
7. Charger seat
8. Filter tank cap
9. Charger
10. Nozzles



Las imágenes y dibujos representados en este manual son puramente orientativos.

5.3. TECHNICAL CHARACTERISTICS

Description	Fumigator
Brand	Garland
Model	FUM 105 W-V20
Motor	Electric 12 V
Battery	Acid battery 12V, 1,3Ah
Battery charger	230V/50Hz – 12V/0,6A
Working pressure (bar)	1,5-4
Liquid Flow (l/min)	0.3-0.6
Maximum capacity of the Deposit (l)	5
Working time (hours)	2
Dry weight (kg)	2,3

Las especificaciones técnicas pueden ser modificadas sin previo aviso.

6. START UP INSTRUCTIONS

6.1. UNPACKING AND LIST OF MATERIALS

This machine includes the following items that you will find inside the box:

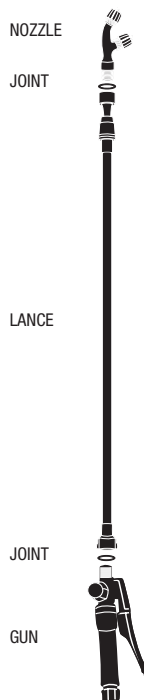
- Nozzles (x2)
- Belt
- Lance
- Joint
- Machine
- Charger
- Manual

Carefully remove all items from the box and make sure that all listed items are present. Carefully inspect the product to ensure that there are no damaged elements.

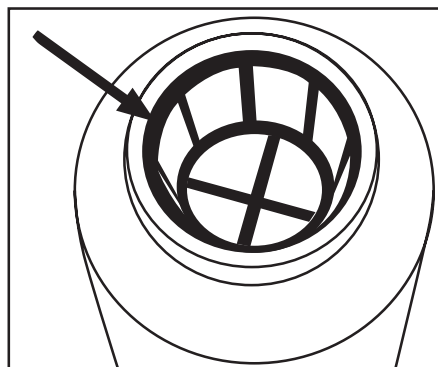
⚠ If you find any damaged or missing parts, do not use the machine until the defect has been repaired or all the missing pieces replaced. Using the machine without all of its parts or with defective parts can cause severe personal injury.

6.2. ASSEMBLY

6.2.1. MOUNTING THE LANCE



6.2.2. FILTER COLOCATION



6.3. BATTERY CHARGE

⚠ The voltage and the supply current have to comply with the indications on the rating plate of the charger.

Before using the battery for the first time or if the battery has not been used for a long time, charge it for at least 24 hours.

To charge the battery connect the charger to the connector of the machine and then connect the charger to the network. The red light on the charger will light indicating that the battery is charging. When the battery is full the charger light will go from red to green and you can use the machine.

The normal charging time for a fully discharged battery is 8 hours.

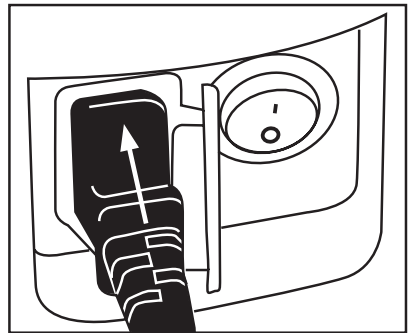
Notes:

- The battery will discharge slowly if after charge the battery you disconnect the charger the network but keeps the battery connected to charger. Do not leave the battery connected to the charger with the charger disconnected from the network.
- The battery will require 2 or 3 complete cycles of charge discharge until you get your maximum energy storage capacity.
- If you are not going to use the battery for a period of long time charge it at maximum for 8 hours, store it in an appropriate place and recharge it every 30 days.
- During the charging period, the charger will warm up slightly. This is normal and does not indicate any problem.

- Follow the following tips to ensure that your battery's charging capacity is maintained as long as possible:
- Avoid completely discharging the battery. The life of the battery will be longer if you recharge the battery when you notice that the power of your machine decreases and do not let it run out completely.
- Always recharge the battery inside your house and garage to preserve the battery and charger from moisture and inclement weather.
- Recharge the battery at temperatures between 0°C and 40°C.
- Always keep the battery away from water, damp areas, heat sources and chemicals.

6.3.1 CHARGER THE BATTERY WITHOUT REMOVING IT FROM THE FUMIGATOR

1. Insert the charging plug into the connector indicated below



2. Connect the power cord to a 230 V outlet.
3. Once the battery is charged, disconnect the charger from the power outlet and from the fumigator power outlet

6.4. VERIFICATION POINTS BEFORE FILLING THE DEPOSIT

Check the machine and look for loose parts (screws, nuts, housings, etc.) and damages. Tighten, repair or replace the parts that you have found in poor condition.

Make sure there are no leaks or leaks in the battery and that the battery is properly secured in the machine.

Check the state of the lance and nozzle and that it is correctly positioned.

Do not use the machine if it is damaged or improperly regulated.

6.5. FILLING THE DEPOSIT

Always place this machine in a flat and safe place before carrying out the filling operation.

Always fill the tank with the machine turned off and the On / Off switch in the "O" position (open)
Fill the tank carefully and slowly to prevent the liquid from overflowing out of the tank. If the liquid overflows, clean it quickly with a dry cloth and prevent the liquid from reaching the battery or motor of the machine. The liquid can damage the electrical equipment of this machine, reducing the useful life of the product.

If you are going to fill the tank with a mixture of liquids or a mixture of liquids and soluble products, always make the mixture before filling the tank. Do not use the tank to make the mixes inside.

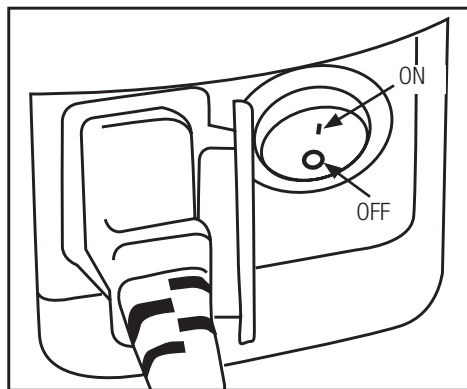
Do not use the fumigator to spray liquids or liquid mixtures that are above 45°C or less than 5°C.

6.6. START UP AND STOPPING THE MACHINE

WARNING: The pump of this machine must not work in a vacuum (without liquid). Never start this machine without liquid to be sprayed in the tank.

6.6.1. SWITCHED ON

Set the On / Off switch to the "I" position



6.6.2. STOP

Set the On / Off switch to the "O" position


6.7. LOW BATTERY LOAD INDICATOR

When the battery of your fumigator has little charge, the output power of the liquid will be less, and you will have to charge the battery.


6.8. VERIFICATION POINTS AFTER START-UP

It is important to pay attention to possible loose parts and temperature of the machine. If you detect any anomaly in the machine, stop immediately and check it carefully. In case of any anomaly or problem take the machine to the technical service to repair it. In no

case continue using the machine if the operation does not seem appropriate.

 Do not use the machine if it is damaged or improperly regulated.

7. USING THE MACHINE

 Use this machine only for the designated purposes. Using this machine for any other use is dangerous and can cause bodily harm and/or damage to the machine.

7.1. PREPARING THE LIQUID TO BE SPRAYED

Prepare the product mix to be sprayed in a tank in which you can insert the suction hose with the filter and the return hose. Always follow the product manufacturer's instructions and safety standards.

7.2. WORK WITH THE MACHINE

1. Put the switch to "I"
2. Start spraying the product in the desired area by squeezing the trigger.

7.3. COMPLETION OF SPRAYING


After using the machine it is necessary to clean the circuit using clean water. When you stop using the machine:

1. Turn off the machine by moving the switch to the "O" position.
2. Empty the contents of the container in a sealed container. Do not throw leftovers from the tank onto the ground
3. Fill the tank with clean water.
4. Start the machine again and spray clean water for one minute to ensure that all the circuit is cleaned


- with water.
5. Turn off the machine.
6. Empty the deposit.
7. Charge the battery

8. MAINTENANCE AND SERVICE

Perform periodic inspections on the machine in order to ensure efficient operation of the machine. For a complete maintenance we recommend that you take the machine to your technical service.

 It's always necessary to turn off the engine before cleaning, transporting this machine.

Disconnect the "O" machine before performing any operation on the machine. Read the instruction manual before performing any operation on the machine.

 Never try to set up the machine if it is running. Carry out all maintenance on the machine with it on a flat, clear surface.

Use only suitable replacement parts for this machine in order to obtain a proper performance of the machine. This replacement can be found in the official distributors of the machine. The use of other spare parts can cause risks, damage to the user, passers by to the machine.

The removal of safety devices, improper maintenance, replacement of items with non-original spare parts can cause bodily injury.

8.1. PERIODIC MAINTENANCE

Perform regular inspections of the machine in order to ensure effective operation of the machine. For a complete service check, we recommend taking the

machine to your service technician at least once a session.

8.1.1. CLEANING

Attention !: Always clean the machine after use. Failure to carry out proper cleaning can cause damage to the machine and result in malfunction. Whenever possible, clean immediately after work.

Keep your machine clean and in good condition.

Do not clean the engine with water. The electric motor could be damaged.

8.1.2. BATTERY MAINTENANCE

The battery supplied with this tool does not require maintenance. It is not necessary to add water or acid to the battery. Like all rechargeable batteries, after years of use, it will eventually be necessary to replace it.

8.1.3. CHARGER

Periodically inspect the charger cable for possible damage. If the cable is damaged, do not use the charger and take it to repair for repair.

Keep the charger clean, especially the battery connections. Dirt can cause electric shock and / or fire.

9. TROUBLE SHOOTING

Depending on the symptoms that you notice, you can discover the probable cause and solve the problem.

Failure	Cause	Action
The engine doesn't work	The battery is discharged	Charge the battery
The fumigator pressure is low	The battery is discharged	Charge the battery
The battery does not charge	Battery is not properly connected to the charger	Connect the battery correctly
	The charger is not connected to the network	Connect the charger

If you have problems fuming with liquid:

Problem	Cause	Action
No product comes out or it comes out intermittently	The filter is clogged	Clean or replace as necessary
Leakage of liquid	The reservoir cap is incorrectly mounted	Fit the cover correctly
	The cover joint is defective	Change the joint

In any other case, take your machine to the service technician.

10. TRANSPORT

Also turn off the engine whenever it moves between different work areas.

Always transport the machine with the engine switched off.

When transporting the machine, we recommend that you release the suction and discharge hoses.

Remember that this machine does not have wheels for transportation and that you must raise it by the frame. Check the technical weight of the machine in the technical characteristics section before lifting it to ensure that it is a weight that you can withstand.

Always transport the machine in a horizontal position. If you are transporting the machine in a vehicle ground it firmly to prevent slipping or tipping over.

11. STORAGE

Store this tool in a place not accessible to children and safe so that it does not endanger any person and that it is dry, clean and at a temperature between 0°C and 40°C.

Before storing the machine, follow the points in the maintenance chapter.

To prevent damage to the battery, always charge it to the maximum. If you are not going to use the machine in less than a month recharge the battery every 30 days. Never store the discharged battery.

The battery will discharge more slowly at low temperatures.

Store batteries away from metal materials such as paper clips, coins, keys, nails, screws, or other small metal materials that may accidentally make connections between terminals and short out. Short-circuiting the battery can cause the battery to explode or burn.

12. RECYCLING OR DISPOSAL OF YOUR MACHINE

The battery of this machine contains materials that must be recycled appropriately. Do not throw the battery in the trash, take it to an official waste collection point.

Dispose of your device in an environmentally friendly way. We should not get rid of the machines together with domestic garbage. Its plastic and metal components can be classified according to their nature and recycled.



The materials used to pack this machine are recyclable. Please, do not throw the packages in the household trash. Dispose of these packages at an official waste collection point.



13. WARRANTY CONDITIONS

13.1. WARRANTY PERIOD

- According to the following described terms (1999/44 CE) the warranty period is 2 years from the purchase date, and it will cover faulty pieces owing to an incorrect manufacture.

13.2. EXCLUSIONS

Garland warranty will not cover:

- Pieces worn out due to wear and tear.
- Bad use, negligence, lack of maintenance.
- Failures that turn out because of an incorrect use of the product, Garland will not be responsible if the replaced parts of the machine are not from Garland and if the machine has been modified in any way.

13.3. TERRITORY

- Garland warranty covers the country.

13.4. IN CASE OF INCIDENCE

- The warranty should be correctly filled in with all the information requested, and the invoice or the purchase ticket should be attached.

WARNING! 

TO GUARANTEE THE CORRECT FUNCTIONING OF THE MACHINE AND MAXIMUM SECURITY, WE ASK YOU TO READ THE INSTRUCTION MANUAL FULLY AND CAREFULLY PRIOR TO USING THE MACHINE.

CE DECLARATION OF CONFORMITY

Who has signed below, Juan Palacios , authorised by Glasswell S.L., with the following address C/ La Fragua 22, 28933, Móstoles, España , declares that the products brand Garland models FUM 105 W-V20 with serial number of year 2019 on (the year of manufacture is clearly indicated on the tool identification plate, followed the serial number) and whose function is "A machine with nozzles or other speed-increasing openings which allow water, also with admixtures, to emerge as a free jet. In general, high pressure jet machines consist of a drive, a pressure generator, hose lines, spraying devices, safety mechanisms, controls and measurement devices. ", comply with all the requirements stated by the Directive 2006/42/EC of the European Parliament and of the Council of 17 May 2006 on machinery, and amending Directive 95/16/EC

These tools also comply with the requirements of the following community directives:

- DIRECTIVE 2014/30/EU OF THE EUROPEAN PARLIAMENT AND OF THE COUNCIL of 26 February 2014 on the harmonisation of the laws of the Member States relating to electromagnetic compatibility (recast)
- DIRECTIVE 2014/35/EU OF THE EUROPEAN PARLIAMENT AND OF THE COUNCIL of 26 February 2014 on the harmonisation of the laws of the Member States relating to the making available on the market of electrical equipment designed for use within certain voltage limits

The examinations of the European Community Directives have been carried out by the following notified bodies whose Certificate numbers figure below:

- 2006/42/EC
- Harmonized Standard: EN ISO 12100:2010, EN ISO 19932-1:2013, EN ISO 19932-2:2013, EN 60204-1:2006+A1:2009+AC:2010
- EN 61000-6-1:2007, EN 61000-6-3:2007/A1:2011/AC:2012, EN 61000-3-2:2014, EN 610003-3:2013

Power (kW) = 0,036



Juan Palacios
Product Manager
Móstoles 17/10/2019



TABLE DE MATIERES

1. Introduction	38
2. Normes de sécurité	39
3. Etiquettes d'avertissement	44
4. Symboles sur la machine	44
5. Connaître votre machine	45
6. Indications pour la mise en service	47
7. Utilisation de la machine	50
8. Entretien et soin	51
9. Résolution des pannes	52
10. Transport	53
11. Stockage	53
12. Recyclage	53
13. Garantie	54
Déclaration de conformité	55

TRADUCTION DES INSTRUCTIONS ORIGINALES

Ref.: GFUFUM105WV20M0919V1

FECHA DE PUBLICACIÓN: 17/10/2019
FECHA DE REVISIÓN: 18/10/2019


1. INTRODUCTION


Merci d'avoir choisi cette machine Garland. Nous sommes sûres que vous apprécierez la qualité et prestations de cette machine qui vous simplifiera la tâche pour une longue période. Rappelez-vous que cette machine doit être révisée et entretenue dans un réseau de Services Techniques où vous pouvez aller pour l'entretien, résolution des pannes, acheter des pièces détachés et/ou accessoires.



ATTENTION! Lisez les avertissements de sécurité et les indications du manuel.

Le non accomplissement des avertissements et indications mentionnées plus bas peut vous provoquer un choc électrique, feu et/ou grave lésion. Avant d'utiliser cette machine, lisez attentivement les informations du manuel au sujet des techniques de mise en marche sécurisées et correctes.


 Utilisez cette machine pour pulvériser fertilisants, herbicides, insecticides, pesticides, ou n'importe quel produit phytosanitaire soluble à l'eau. N'utilisez pas cette machine pour d'autres fins non prévues dans ce manuel. Par exemple: N'utilisez pas cette machine pour pulvériser huiles, carburants, peintures ou acides. L'utilisation de cette machine pour des opérations non prévues peut vous mettre en péril.

 Gardez les avertissements et instructions pour de futures références. Si vous vendez cette machine dans le futur, rappelez-vous de donner ce manuel au nouveau propriétaire.

L'expression "interrupteur «ouvert»" signifie "interrupteur déconnecté et "interrupteur "fermé"" signifie interrupteur connecté.

Rappelez-vous que l'utilisateur est responsable des accidents et dommages provoqués à lui même, à des tiers et aux objets.

2. NORMES DE SECURITE

 Pour ne pas manipuler incorrectement la machine, lisez les instructions du manuel avant d'utiliser la machine pour la première fois. Toute information inclus dans ce manuel est importante pour la sécurité des personnes, animaux et choses qui sont à proximité. Si vous avez des doutes par rapport à l'information ici inclus demandez à un professionnel ou à votre magasin de référence pour la résoudre.





Suivez soigneusement les indications de sécurité et le manuel de l'utilisateur du produit avec lequel vous allez fumer.

La liste suivante des risques et préventions, inclus des situations les plus probables qui peuvent arriver pendant l'utilisation de cette machine de la façon la plus sécurisée possible. Si vous vous trouvez dans une situation non décrite dans le manuel, utilisez le bon sens commun pour utiliser la machine de façon sécurisée ou, si vous vous sentez en péril, n'utilisez pas la machine.


2.1. UTILISATEURS

Cette machine a été conçue pour être manipulée par des utilisateurs adultes et ayant lu et compris les indications ici fournies. Cette machine ne peut pas être utilisé par des personnes (notamment des enfants) dont les capacités physiques, psychologiques ou mentales, ou le manque d'expérience ou de connaissances.

 **ATTENTION: Ne permettez pas aux personnes mineures d'utiliser cette machine.**

 **ATTENTION: bien avoir compris les instructions avant d'utiliser cette machine.**

Avant d'utiliser la machine, familiarisez-vous avec en vous assurant de connaître parfaitement où sont les contrôles, les dispositifs de sécurité et comment les utiliser. Si vous êtes un utilisateur non expérimenté, nous vous recommandons de commencer par des travaux simples et, si possible, accompagné d'une personne avec de l'expérience.

 **ATTENTION: Prêtez la machine à des personnes qui connaissent ce genre de machines et savent comment l'utiliser.** Avec la machine, prêtez toujours le manuel d'utilisation pour que l'utilisateur puisse le lire et comprendre.

Attention à l'orientation du flux vu qui peut bouger des objets lourds ce qui peut mettre en péril des personnes, animaux ou choses.

Cette machine est dangereuse pour des personnes qui l'utilisent pour la première fois.

2.2. SECURITE PERSONNELLE

Soyez attentif, regardez ce que vous êtes en train de faire.

Les produits utilisés pour la fumigation peuvent être nocifs pour la santé, éviter le contact avec la peau et les yeux. Ne pas inhaler ou ingérer. En cas d'ingestion de ces produits, aller rapidement à votre médecin.

En cas de contact avec le produit de fumigation essuyez-vous avec de l'eau et du savon dès que possible, si après vous vous sentez les yeux ou la peau irritée consultez immédiatement un médecin. Si, alors que vous pulvérisiez, commence à avoir des maux de tête ou des étourdissements arrêtez des travaux, mettez dans un endroit bien aéré et respirez. Si les symptômes ne passent pas rapidement voir un médecin immédiatement.

Ne pas utiliser cette machine si vous êtes fatigué ou sous l'influence de drogues, alcool ou médicaments.

Une seconde de distraction lorsque vous maniez la machine peut provoquer de sérieuses blessures.

Ne modifiez pas les contrôles de cette machine.

Ne jamais faire fonctionner la machine avec des protections défectueuses ou sans dispositif de sécurité.

Évitez une mise en marche accidentelle de la machine. Assurez-vous que l'interrupteur est en position «non appuyée» avant de connecter la batterie, prendre ou transporter la machine. Transporter des machines électriques à batterie avec le doigt sur l'interrupteur ou insérer la batterie dans machines électriques avec l'interrupteur dans la position «appuyée» peut mettre en danger votre sécurité et provoquer des accidents.

Ne vous surpassez pas. Ayez les pieds bien fixes au sol et restez en équilibre à tout moment.

Au cours de la manipulation et de la pulvérisation du produit, si nécessaire par le type de produit à pulvériser, protéger vos mains, le corps et les pieds à



l'aide de vêtements, des gants appropriés et des bottes. Si nécessaire aussi protéger votre visage, les voies respiratoires et les yeux avec des lunettes, un masque ou un masque filtrant.



Après l'utilisation de la machine, l'opérateur doit se laver soigneusement à l'eau et au savon.



Lors de l'utilisation, assurez-vous d'avoir les yeux et le visage propres. Lavez-vous régulièrement avec de l'eau propre.

Lorsque vous utilisez la machine plus d'une journée de façon continue, l'opérateur doit changer de vêtements de travail pendant la nuit.

Prenez compte le poids que vous pouvez supporter, si vous utilisez cette machine sur vos dos

Ce poids est le poids de la machine plus le liquide qui contient dans le réservoir. D'après le corps de chaque

utilisateur, le poids qui peut supporter et porter pendant un temps déterminé, est variable. Prenez compte de ces indications. Si vous vous sentez la fatigue ou de l'inconfort dans le dos, les épaules, les jambes, etc. laissez la machine sur le sol et utiliser la machine sans le mettre sur le dos. La machine a des roues pour faciliter le transport sans blesser votre dos.


Suivez les instructions du fabricant du liquide à pulvériser sur leur utilisation, le dosage et la forme de l'emploi. Les liquides mélangés hors recommandations du fabricant, peuvent être dangereux pour votre santé et pour les personnes, les animaux et les plantes autour.

Si la machine vibre bizarrement, arrêtez le moteur, enlevez la batterie et inspectez la machine en cherchant la cause et, réparer-le. Si vous ne la trouvez pas, emmenez la machine au SAV.

Ne laissez pas la machine sans surveillance et en fonctionnement. Si vous devez laisser la machine sans surveillance arrêtez le moteur.

Stockez les outils inactifs hors de portée des enfants.

2.3. SECURITE DANS L'AIRE DE TRAVAIL

 Ne pas utiliser cette machine lorsque le vent a une vitesse qui peut transporter le produit pulvérisé au-delà de la zone à traiter.

N'utilisez pas cette machine dans des atmosphères explosives ainsi que en présence de liquides inflammables, du gaz et de la poussière. Les machines électriques provoquent des étincelles qui peuvent allumer la poussière ou les fumées.

La zone comprise dans un radio de 15 mètres autour de la machina doit être considéré comme la zona à risque dans laquelle personne ne doit entrer. Tant que la machine est en fonctionnement et, quand cela est possible, il faut utiliser un corde et des signaux d'avertissement autour de la zone de travail.

Tenez les enfants et curieux éloignées lorsque que

vous manipulez la machine. Les distractions peuvent vous causer la perte de contrôle. Surveillez que des enfants, personnes ou animaux n'entrent pas dans votre aire de travail.

Quand plusieurs personnes doivent travailler simultanément, vérifiez toujours la présence et la situation des autres personnes afin d'avoir une distance de sécurité nécessaire entre chacune d'entre-elles

2.4. SECURITE ELECTRIQUE

Ne pas utiliser un générateur en tant que source d'alimentation pour charger car vous risquez de mettre en péril le chargeur.

Assurez-vous de connecter le chargeur dans une prise électrique à courant continu de 220 V et 50 Hz.

La prise électrique du chargeur de cette machine, doit correspondre à la base de branchement. Ne jamais modifier la prise de quelque façon que se soit pour éviter le risque de choc électrique.

Lors de l'utilisation du chargeur de batterie, évitez le contact du corps avec d'autres objets mis à terre comme des tuyaux, radiateurs, cuisines électriques et réfrigérateurs. Le risque de choc électrique augmente.

Ne touchez pas, branchez ou débranchez le chargeur avec les mains mouillées ou humides, peut vous provoquer un choc électrique.

Ne pas exposer la machine, le chargeur ou la batterie, à la pluie ou à des conditions d'humidité. L'eau qui entre dans la machine augmentera le risque de choc électrique.

Ne pas exposer cet appareil, le chargeur ou la batterie au soleil, à des températures élevées ou le laisser à proximité de sources de chaleur intense. Excès de chaleur accélère la destruction de la batterie peut entraîner une fuite de liquide intérieur, surchauffer et s'enflammer.

N'utilisez pas le câble pour transporter, lever ou débrancher le chargeur. Ayez le câble loin de source de chaleur, huile, pièces en mouvement. Les câbles abîmés ou emmêlés augmentent le risque de choc électrique.

Si vous remarquez que votre chargeur ne fonctionne pas correctement, débranchez-le immédiatement pour éviter un court-circuit, la production de chaleur ou d'incendie.

Ne jamais utiliser ce chargeur avec le câble ou la prise abîmée. Avant de connecter le chargeur vérifiez la prise et le câble en cherchant des dommages. Si vous découvrez des endommagements, envoyer votre machine à un Service Technique pour la faire réparer. Si le câble est abîmé ou cassé, débranchez immédiatement. Les câbles abîmés ou emmêlés carils augmentent le risque de choc électrique.

Ne forcez pas les fiches du chargeur pour les connecter, si vous remarquez que la fiche ne s'insère pas correctement vérifier la connexion s'il ya un élément étrange qui l'empêche d'entrer.

Prenez soin des fiches de connexion du chargeur et la batterie, vous pouvez nettoyer avec un chiffon sec. Les fiches sales causent de mauvaises connexions qui peuvent causer la charge de rupture, de la chaleur et même le feu.

Le remplacement de la prise ou de câble doit toujours être fait par le fabricant ou le service après vente.

Nous vous recommandons de connecter cette chargeur à un dispositif différentiel résiduel dont le courant de chute soit inférieur ou égal à 30mA. Il doit se vérifier le fonctionnement correct de ce fusible différentiel avant de chaque utilisation.

Déconnectez le chargeur de la prise lorsqu'il n'est pas en utilisation pour prévenir des dommages en cas de surcharge du réseau.

Charger la batterie que avec le chargeur fourni avec la machine, dans un lieu sec avec une température entre 0° C et 40° C.

N'essayez pas de manipuler ou ouvrir la batterie ni le chargeur.

Ne court-circuiter pas la batterie et, prenez soin lors de la manipulation pour ne pas la court-circuiter accidentellement avec des éléments conducteurs comme des anneaux, bracelets, clés, etc. Si la batterie est court-circuitée, sa température augmente et peut exploser ou brûler.

N'essayez pas de brûler la batterie ou l'incinérer même si elle est abîmée ou complètement déchargée. Ne laissez pas la batterie proche d'une source de chaleur. La batterie peut exploser avec la chaleur ou le feu et vous provoquer de sérieux dommages personnels et matériels.

Cette batterie est scellée et, ne doit pas sortir du liquide de l'intérieur. Si le scellé est abîmé et du liquide touche votre peau, nettoyez vos mains immédiatement avec de l'eau et du savon, neutralisez le liquide avec un acide faible comme du citron ou du vinaigre et allez chez votre médecin d'urgence. Si le liquide de la batterie touche vos yeux, nettoyez-les avec de l'eau

abondamment pendant 10 minutes et appelez l'assistance médicale.

Toujours, déconnectez la batterie de la machine avant de réaliser n'importe quel travail. Manipulez la machine que si elle est déconnectée.

2.5. UTILISATION ET SOINS DE LA MACHINE

Utilisez cette machine, accessoires, outils, etc. en suivant les indications ici fournies et de la façon prévue, en prenant compte des conditions du travail et du travail à faire. L'utilisation de cette machine pour des applications autres que celles prévues peut vous mettre en péril.

Rappelez-vous que l'utilisateur est responsable des accidents et dommages provoqués à lui-même, à des tiers et aux objets. Le fabricant ne serait pas tenu responsable des blessures et dommages provoqués

par une mauvaise ou incorrecte utilisation de cette machine.

Ne forcez pas avec cette machine. Utilisez la machine pour l'application correcte. La correcte application de la machine pour le genre de travail à faire, vous permettra de mieux travailler et plus sécurisé.

Faites l'entretien de cette machine. Vérifiez que les parties mobiles ne soient plus en ligne ou défectueuses, qu'il n'y ait pas de pièces cassées ou autres conditions qui puissent affecter le fonctionnement de la machine. Si la machine est abîmée, faites-la toujours réparer avant son utilisation. Beaucoup d'accidents sont provoqués par machines pas bien entretenues.

Eteignez la machine, déconnectez la batterie et assurez-vous que l'outil de coupe est à l'arrêt avant d'effectuer n'importe quel ajustement, changer les accessoires, nettoyage, transport ou stockage cette machine. Ces mesures préventives de sécurité réduisent le risque de démarrer la machine accidentellement.

Si la machine vibre bizarrement, arrêtez le moteur et inspectez la machine en cherchant la cause. Si vous ne la trouvez pas, emmenez la machine au SAV. Les vibrations sont toujours une indication d'un problème dans la machine.

Ne pas vider le réservoir de la machine ou l'eau que vous avez utilisé pour nettoyer le réservoir directement dans une rivière, lac, mer ou terre pour éviter la contamination de la nature.

2.6. SERVICE

Faites réviser périodiquement la machine électrique par un service après-vente qualifié en utilisant que des pièces détachées identiques. Ce fait garantit la sécurité de la machine.

2.7. FACTEURS DE RISQUE RÉSIDUELS

Même en utilisant la machine de la manière adéquate,

il n'est pas possible éliminer tous les facteurs de risque résiduels. Les risques suivants, peuvent apparaître en relation avec la construction et dessin de l'outil:

Dommages aux poumons si une protection efficace des voies respiratoires n'est pas utilisé.

Une lésion oculaire si une protection oculaire appropriée n'est pas utilisée pour pulvériser le produit.

Dommages dans la peau si une protection adéquate n'est pas utilisé en fonction du produit à pulvériser.

Les blessures au dos en soutenant un poids de la machine plus du liquide, supérieure de votre corps peut supporter.

ATTENTION! Cette machine génère un champ électromagnétique en fonctionnement. Ce champ peut dans certaines circonstances perturber le fonctionnement d'implants médicaux actifs ou passifs. Pour réduire le risque de blessures graves ou mortelles, les personnes portant des implants médicaux doivent consulter leur médecin et le fabricant de l'implant avant d'utiliser cette machine.

3. ÉTIQUETTES D'AVERTISSEMENT

Les icônes dans les étiquettes d'avertissement qui sont sur la machine et / ou dans le manuel sont là pour indiquer l'information nécessaire pour une utilisation sécurisée de cette machine.



Warning: Danger!.



Read the instruction manual.



Dispose of your device in an environmentally friendly way. Do not throw it into the household trash containers.



It complies with the CE directives.



Si dû au type de produit à distribuer il est nécessaire, protéger vos voies respiratoires, les yeux, le visage, les mains, le corps et les pieds à l'aide de masques, des lunettes, des vêtements, des gants et des bottes appropriées.



Observez et respectez les consignes de sécurité et les instructions avec le produit à fumer.



Nettoyez-vous les mains après avoir manipulé le produit à fumer et après l'utilisation de la machine.

4. SYMBOLES SUR LA MACHINE

Pour garantir une utilisation et entretien sécurisé de cette machine il y a des symboles sur la machine.

O Eteint (la machine ne peut pas fonctionner)

I Allumé (la machine peut travailler)

5. CONNAITRE VOTRE MACHINE

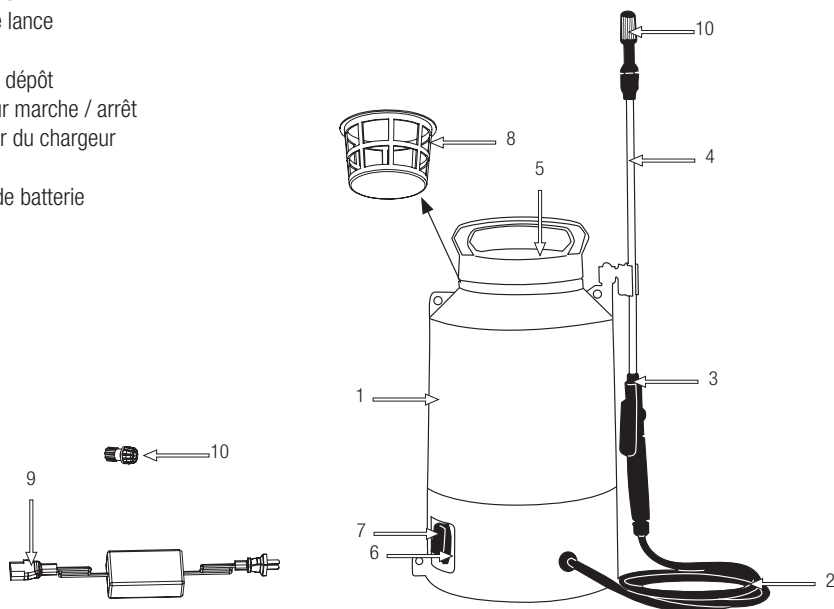
5.1. CONDITIONS D'UTILISATION

Utilisez cette machine pour pulvériser fertilisants, herbicides, insecticides, pesticides, ou n'importe quel produit phytosanitaire soluble à l'eau. N'utilisez pas cette machine pour d'autres fins non prévues dans ce manuel. Par exemple: N'utilisez pas cette machine pour pulvériser huiles, carburants, peintures ou acides. L'utilisation de cette machine pour des opérations non prévues peut vous mettre en péril.

Cette machine est pour un usage extérieur, dans ambiances sèches et à des températures entre 5°C et 45°C. Rappelez-vous que l'utilisateur est responsable des accidents et dommages provoqués à lui même, à des tiers et aux objets. Le fabricant ne serait pas tenu responsable des blessures et dommages provoqués par une mauvaise ou incorrecte utilisation de cette machine.

5.2. DESCRIPTION DETAILLEE DU PRODUIT

1. Réservoir de liquide
2. Tube flexible
3. Crochet de lance
4. Lance
5. Plafond de dépôt
6. Interrupteur marche / arrêt
7. Connecteur du chargeur
8. Filtre
9. Chargeur de batterie
10. Buse



Les images et dessins représentés dans ce manuel sont que pour orientation.

5.3. SPECIFICITES

Description	Fumigador de líquido y polvo
Marque	Garland
Modèle	FUM 105 W-V20
Moteur	Électrique 12 V
Batterie	Batterie acide 12V, 1,3Ah
Chargeur de batterie	230V/50Hz – 12V/0,6A
Pression de service (bar)	1,5-4
Flux liquide (l/min)	0,3-0,6
Capacité maximale du réservoir (l)	5
Heures de travail	2
Poids au vide (kg)	2,3

Les spécificités peuvent être modifiées sans préavis.

6. INDICATIONS POUR LA MISE EN SERVICE

6.1. LISTE DES ELEMENTS

Cette machine inclue les éléments suivants que vous trouverez dans la boîte:

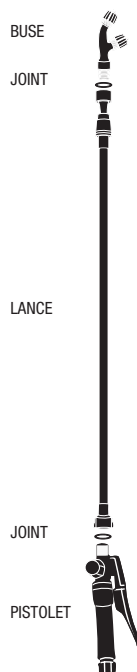
- Buses (x2)
- Ceintures
- Lance
- Ensemble
- Machine
- Chargeur de batterie
- Manuel d'instructions

Sortir délicatement les éléments de la boîte et assurez-vous que tous les éléments de la liste sont dans le carton.

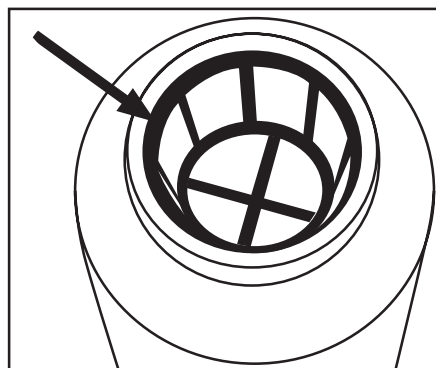
! Inspectez soigneusement le produit pour s'assurer qu'il n'y a pas d'éléments abîmés. Si des pièces sont abîmées ou manque, n'utilisez pas la machine jusqu'à que le défaut soit réparé ou ait toutes les pièces. Une utilisation de cette machine en mauvais état, peut provoquer des chocs électriques, feu ou des dommages personnels.

6.2.MONTAGE

6.2.2. MONTAGE DE LA LANCE



6.2.5. MISE EN PLACE DEL FILTRER



6.3. CHARGER LA BATTERIE

⚠ La tension et le courant doivent correspondre aux indications de la plaque de spécificités du chargeur.

Avant d'utiliser la batterie pour la première fois chargez-la au moins pendant 24H.

Pour charger la batterie, connecter le chargeur de la machine et puis branchez le chargeur au réseau. La lumière rouge du chargeur s'allume indiquant que la batterie est en charge. Lorsque la batterie est pleine la lumière de chargeur passe du rouge au vert et vous pouvez utiliser la machine.

Le temps normal de charge pour une batterie complètement déchargée est de 8 heures.

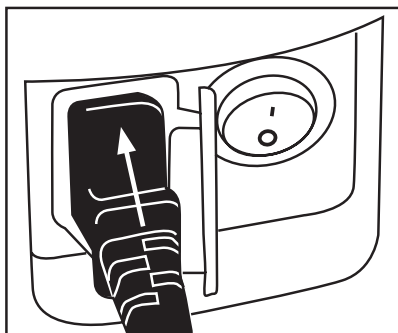
Note :

- La batterie se décharge lentement si après le chargement vous débranchez le chargeur de batterie de la prise mais garde la batterie connectée au chargeur. Ne laissez pas la batterie connectée au chargeur avec le chargeur déconnecté du réseau.
- La batterie a besoin de 2 ou 3 cycles complets de charge-décharge, pour arriver à sa capacité maximale de stockage d'énergie.
- Si vous n'utilisez pas la batterie pendant un longue période de temps, chargez-la au maximum pendant 8 heures, rangez-la dans un endroit adapté et rechargez-la tous les 30 jours.
- Suivez les conseils suivants pour vous assurez que la capacité de charge de votre batterie soit tenue le maximum de temps possible :
- Ne décharger pas complètement la batterie. La vie de la batterie sera plus longue si vous rechargez la batterie lorsque vous sentez que la puissance de votre machine diminue et, n'attendez pas que la batterie soit complètement épuisée.
- Rechargez la batterie dans un endroit clos ou votre garage pour préserver la batterie et chargeur de l'humidité et les inclemences du temps.

- Rechargez la batterie à températures entre 0° C et 40° C.
- Tenez la batterie loin de l'eau, aires humides, sources de chaleur et produits chimiques.

6.3.1 RECHARGE DE LA BATTERIE SANS S'ENLEVER DU FUMIGATOR

1. Insérez la fiche de charge dans le connecteur indiqué ci-dessous.



2. Branchez le cordon d'alimentation sur une prise 230 V.
3. Une fois la batterie chargée, débranchez le chargeur de la prise secteur et de la prise secteur du fumigateur.

6.4. LES POINTS DE VÉRIFICATION AVANT REMPLISSAGE DU RESERVOIR

Vérifiez la machine et cherchez des pièces desserrées (écrous, vis, couvercles, etc.) et dommages. Serrez, réparez ou remplacez les pièces endommagées. Assurez-vous qu'il n'existe pas de fuites ou pertes dans la batterie et qu'il est correctement fixé à la machine.

Vérifiez l'état de la lance et la bec et qu'il est correctement positionné.

N'utilisez pas la machine si elle est endommagée ou pas bien réglée.

6.5. RAVITAILLEMENT DU RESERVOIR

Toujours placer la machine sur une surface plane et sûre avant l'opération de remplissage.

Toujours remplir le réservoir avec la machine éteinte et l'interrupteur On/Off dans la position «O» (Ouvert)

Plein avec précaution et lentement pour éviter le débordement du liquide hors du réservoir. Si le liquide déborde, essuyez-le aussitôt avec un chiffon sec pour éviter que le liquide atteigne la batterie ou des moteurs électriques. Le liquide peut endommager l'équipement électrique de la machine en réduisant la durée de vie du produit.

Si vous remplissez le réservoir avec un mélange de liquide ou d'un mélange de produits liquides et solubles, toujours faire le mélange avant de remplir le réservoir. Ne pas utiliser le réservoir pour les mélanges à l'intérieur.

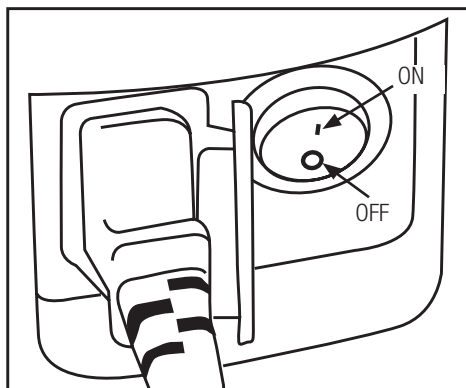
Ne pas utiliser le fumigateur pour la pulvérisation des liquides ou mélanges liquides qui sont à plus de 45 ° C ou moins de 5° C.

6.6. MISE EN MARCHÉ ET STOP

AVERTISSEMENT: La pompe de cette machine ne doit pas fonctionner sous vide (sans liquide). Ne démarrez jamais cette machine sans liquide à pulvériser dans le réservoir.

6.6.1. ALLUMAGE

Réglez l'interrupteur On / Off sur la position "I"



6.6.2. STOP

Réglez l'interrupteur On / Off sur la position "O"

6.7. INDICATEUR DE CHARGE DE BATTERIE FAIBLE

Lorsque la batterie de votre fumigateur est peu chargée, la puissance de sortie du liquide est plus faible et vous devez charger la batterie.

6.8. POINTS DE VERIFICATION APRES LA MISE EN MARCHÉ

Il est important de faire attention aux possibles pièces lâches ou la température de la machine. Si vous détectez quelque chose de bizarre dans la machine, arrêtez la immédiatement et vérifiez-la. Dans le cas d'un problème ou chose bizarre, emmenez la machine au Service Technique pour l'entretien.

⚠ N'utilisez pas cette machine s'elle est abîmée ou pas bien réglée.

7. UTILISATION DE LA MACHINE

⚠ Utilisez cette machine que pour les utilisations pour lesquels elle a été conçue. L'utilisation de ce souffleur pour d'autre fin est dangereuse et peut provoquer de dommages à l'utilisateur et/ou à la machine.

7.1. PREPARATION DU LIQUIDE A PULVERISER

Préparez le mélange de produits à pulvériser dans un réservoir dans lequel vous pouvez insérer le tuyau d'aspiration avec le filtre et le tuyau de retour. Suivez toujours les instructions du fabricant du produit et les normes de sécurité.

7.2. TRAVAIL AVEC LA MACHINE

1. Placez l'interrupteur sur «I»
2. Commencez à pulvériser le produit dans la zone souhaitée en appuyant sur la gâchette.

7.3. FINIR LA PULVÉRISATION

Après l'utilisation de la machine, il est nécessaire de nettoyer le circuit avec de l'eau propre. Lorsque vous cessez d'utiliser la machine:

1. Éteindre la machine en appuyant sur le bouton "O".
2. Vider le contenu de la cuve dans un conteneur scellé. Ne jetez pas les restes de réservoir au sol.
3. Remplir le réservoir avec de l'eau propre.
4. Redémarrez la machine et pulvériser de l'eau propre pendant une minute pour s'assurer que le circuit est nettoyé avec de l'eau.
5. Éteindre la machine en appuyant sur le bouton stop.
6. Videz le réservoir.
7. Charger la batterie

8. ENTRETIEN ET SOIN

Effectuez des inspections périodiques à la machine, à fin d'assurer un bon fonctionnement de la machine. Pour un fonctionnement complet on vous recommande d'amener la machine au SAV.

⚠ Assurez-vous toujours d'éteindre le moteur avant de réaliser une opération d'entretien, de vérification, de nettoyage ou transporter la machine.

Débranchez toujours la batterie avant de réaliser toute intervention sur la machine. Lire attentivement ce manuel avant de mettre en marche la machine.

⚠ Ne jamais faire des ajustements dans la machine si elle est en marche. Effectuer tout l'entretien de la machine lorsque est fixé sur une surface plate et claire.

Toujours utilisez des pièces détachées adéquates, a fin d'obtenir un rendement approprié du produit et éviter des dommages et risques à la machine et à l'utilisateur. L'utilisation des pièces détachées, non originales, peuvent provoquer risque d'accident, dommages personnels et rupture de la machine.

Si vous enlevez les dispositifs de sécurité, faites un mauvais entretien, substituez le guide et / ou la chaîne avec des pièces détachées non originales peuvent provoquer des risques d'accident, dommages personnels et rupture de la machine.

8.1. ENTRETIEN APRÈS UTILISATION

Réalisez les suivantes opérations d'entretien et soin quand vous terminez de travailler avec la machine pour vous assurer le bon fonctionnement de cette machine dans le futur.

8.1.1. NETTOYAGE

Attention!: Nettoyez l'application après de son usage. Ne faire pas un nettoyage adéquat peut provoquer des dommages dans la machine et produire un mauvais

fonctionnement. Toujours nettoyer après le travail.
Tenez votre machine propre et dans un bon état.
N'utilisez pas d'eau pour nettoyer le moteur. Le
moteur électrique pourrait s'abîmer.

8.1.2. ENTRETIEN DE LA BATTERIE

La batterie fournie avec cet outil ne nécessite
aucun entretien. Pas besoin d'ajouter de l'eau ou
de l'acide de batterie. Comme toutes les batteries
rechargeables, après des années d'utilisation, sera
finalement remplacé.

8.1.3. CHARGEUR

Inspectez le câble du chargeur de dommages
possible. Si le cordon est endommagé, ne pas utiliser
le chargeur et prendre votre service pour la réparation.

Tenez propre le chargeur, en particulier les connexions
de la batterie. La saleté peut provoquer un choc
électrique et / ou un incendie.

9. RESOLUTION DES PANNES

Selon les symptômes que vous observez il est possible de détecter la cause probable et résoudre le problème.

Erreur	Cause	Action
Le moteur ne fonctionne pas	Batterie déchargée	Charger la batterie
Pression du pulvérisateur est faible	Batterie déchargée	Charger la batterie
La batterie ne charge pas	Batterie pas bien connectée au chargeur	Bien connecter la batterie
	Le chargeur n'est pas connecté au secteur	Connecter le chargeur

Si vous avez des problèmes lors de la fumigation avec du liquide:

Problème	Cause	Solution
Le produit ne parte pas ou, le fait de façon intermittente.	Le bec est bouchée.	Nettoyez le bec.
Fuite de liquide	Le couvercle du réservoir n'est pas bien monté.	Monter correctement le couvercle.
	Le joint du couvercle est défectueux.	Changer le joint.

Dans le cas où vous ne pouvez pas résoudre le problème avec ce tableau, emmenez votre machine au service après-vente.

Pour localiser le service après-vente le plus proche dans votre région, contactez votre point de vente.

10. TRANSPORT

Éteignez également le moteur lorsqu'il se déplace entre différentes zones de travail.

Toujours transporter la machine avec le moteur éteint.

Lors du transport de la machine, nous vous recommandons de relâcher les flexibles d'aspiration et de refoulement.

Rappelez-vous que cette machine n'a pas de roues pour le transport et que vous devez la soulever par le cadre. Vérifiez le poids technique de la machine dans la section des caractéristiques techniques avant de la soulever pour vous assurer qu'il s'agit d'un poids que vous pouvez supporter.

Toujours transporter la machine en position horizontale. Si vous transportez la machine dans un véhicule, mettez-la fermement à la terre pour éviter de glisser ou de basculer.

11. STOCKAGE

Assurez-vous que la machine reste hors de portée des enfants. Stockez les outils électriques inactifs dans un lieu sûr de façon à ne mettre pas en péril des personnes. La machine hors utilisation doit être stocké nettoyé, sur une surface plate. Stockez la machine dans un lieu où les températures ne soit pas inférieure à 0°C et pas supérieure à 45°C.

Avant de stocker la machine suivez les points du chapitre d'entretien.

Débranchez la batterie de la machine avant de la stocker et, pour la prévention de dommages, chargez-la au maximum. Si vous n'allez pas utiliser la machine pendant une longue période de temps, chargez la batterie tous les 30 jours. Ne jamais stockez la batterie déchargée.

La batterie se décharge plus lentement à basse température.

Stockez les batteries loin de matériaux de métal comme des clips, pièces de monnaie, clés, clous, vis ou autres matériaux petit métalliques qui pourraient accidentellement établir une connexion entre les bornes et causer un court-circuit. Un court-circuit de la batterie peut causer une explosion de la batterie ou la brûler.

12. RECYCLAGE

La batterie de cette machine, a des éléments dangereux pour la santé et l'environnement et doit être recyclée de façon correcte. Ne jetez pas la batterie avec les déchets domestiques, emmenez-la dans un lieu officiel de recyclage

Débarrassez-vous de votre appareil de façon écologique. On ne doit pas se débarrasser de nos machines avec des déchets domestiques. Les composants en plastique et métal peuvent être reclassés selon leur nature et recyclés.

Les matériels utilisés pour l'emballage de cette machine sont recyclables. S'il vous plait, ne jetez pas les emballages avec les déchets domestiques. Jetez ces emballages dans un lieu officiel de recyclage.



13. GARANTIE

13.1. PÉRIODE DE GARANTIE

- La période de garantie (Loi 1999/44 CE) conformément aux termes décrits ci-dessous est de 2 ans à compter de la date d'achat, en ce qui concerne les pièces et la main d'œuvre, contre les défauts de fabrication et de matériel.

13.2. EXCLUSIONS

La garantie Garland ne couvre pas :

- L'usure naturelle due à l'utilisation.
- Mauvais usage, utilisation inappropriée de la machine. Dommages provoqués par une intervention réalisée par du personnel non autorisé par Garland ou utilisation de pièces de rechanges pas d'origines.

13.3. TERRITOIRE

- La garantie Garland assure une couverture de service sur tout le territoire national.

13.4. EN CAS D'INCIDENT

- La garantie doit être correctement remplie contenant toutes les données requises et accompagnée d'une facture ou ticket d'achat de l'établissement du vendeur.

ATTENTION! ⚠

AFIN DE GARANTIR UN FONCTIONNEMENT ET UNE SÉCURITÉ MAXIMALE, NOUS VOUS PRIONS DE LIRE ATTENTIVEMENT LE MANUEL D'INSTRUCTIONS AVANT L'UTILISATION DE CETTE MACHINE.

DÉCLARATION DE CONFORMITÉ (CE)

Le signataire ci-dessous, Juan Palacios, autorisé par Glasswell S.L., dont l'adresse est C/ La Fragua 22, 28933, Móstoles, España, déclare que les machines Garland modèles FUM 105 W-V20 avec numéro de série de l'année 2019 en avant (l'année de fabrication est clairement indiqué sur la plaque d'identification de la machine suivi du numéro de série) et dont la fonction est "Machine munie de buses ou d'autres ouvertures accroissant la vitesse et permettant à l'eau (éventuellement additionnée d'adjuvants) d'être expulsée sous forme d'un jet libre. En général, les nettoyeurs à jet d'eau à haute pression se composent d'un dispositif d'entraînement, d'un générateur de pression, de tuyaux, de pulvérisateurs, de mécanismes de sécurité, de commandes et de dispositifs de mesure.", respectent toutes les conditions de la Directive 2006/42/CE du Parlement européen et du Conseil du 17 mai 2006 relative aux machines et modifiant la directive 95/16/CE

Ces machines respectent aussi les conditions des directives communautaires suivantes:

- DIRECTIVE 2014/30/UE DU PARLEMENT EUROPÉEN ET DU CONSEIL du 26 février 2014 relative à l'harmonisation des législations des États membres concernant la compatibilité électromagnétique (refonte)
- DIRECTIVE 2014/35/UE DU PARLEMENT EUROPÉEN ET DU CONSEIL du 26 février 2014 relative à l'harmonisation des législations des États membres concernant la mise à disposition sur le marché du matériel électrique destiné à être employé dans certaines limites de tension

Les examens de la CE des Directives communautaires ont été réalisés par les Organismes notifiés suivants et leurs numéros de Certificat sont:

- 2006/42/CE
- Norme harmonisée: EN ISO 12100:2010, EN ISO 19932-1:2013, EN ISO 19932-2:2013, EN 60204-1:2006+A1:2009+AC:2010
- EN 61000-6-1:2007, EN 61000-6-3:2007/A1:2011/AC:2012, EN 61000-3-2:2014, EN 610003-3:2013

Puissance maximale (kW) = 0,036



Juan Palacios
Chef Produits
Móstoles 17/10/2019

ÍNDICE

1.	Introduzione	56
2.	Norme e misure di sicurezza	57
3.	Segnali di avvertenza	62
4.	Simboli posti sulla macchina	62
5.	Descrizione della macchina	63
6.	Istruzioni per la messa in moto	65
7.	Utilizzo della macchina	68
8.	Manutenzione e assistenza	69
9.	Localizzazione e identificazione dei guasti	70
10.	Trasporto	71
11.	Magazzinaggio	71
12.	Informazioni sullo smaltimento e il riciclaggio dell'attrezzatura	71
13.	Condizioni di garanzia	72
	Dichiarazione di conformità	73

TRADUZIONE DELLE ISTRUZIONI ORIGINALI

Ref.:GFUFUM105WV20M0919V1

DATA DI PUBBLICAZIONE: 17/10/2019

DATA DI REVISIONE: 18/10/2019

1. INTRODUZIONE

Vi ringraziamo per l'acquisto di questa macchina Garland. Siamo sicuri che apprezzerete la qualità e le prestazioni della macchina, che vi renderà agevole il lavoro per un lungo periodo di tempo. La presente macchina dispone della più completa e professionale rete di assistenza tecnica a cui rivolgersi per la manutenzione, la risoluzione dei problemi, e per l'acquisto dei pezzi di ricambio e / o degli accessori.



ATTENZIONE! Prestate molta attenzione a tutte le istruzioni e avvertenze di sicurezza. La mancata osservazione delle norme qui di seguito elencate può provocare - come conseguenza - scossa elettrica, incendio e/o serio infortunio. Prima di utilizzare la macchina si prega di leggere attentamente le istruzioni del presente manuale riferite alle corrette modalità di messa in moto in sicurezza.


⚠ Utilizzate la macchina per nebulizzare fertilizzanti, erbicidi, insetticidi, prodotti per la disinfestazione o qualsiasi altro prodotto fitosanitario in polvere, liquido o solubile in acqua. E' vietato utilizzare la macchina per nebulizzare oli, combustibili, vernici o acidi. L'utilizzo per finalità diverse da quanto previsto può generare situazioni di pericolo.

⚠ Conservate tutte le avvertenze e le istruzioni per vostra referenza futura. Se in futuro pensate di vendere la macchina, al nuovo proprietario non dimenticate di consegnare anche il manuale.

L'espressione "Interruttore in posizione Aperto" che compare nelle istruzioni significa che la macchina spenta, mentre l'espressione "Interruttore in posizione Chiuso" significa che la macchina è collegata/accesa.

Ricordate che l'utente è responsabile per incidenti e danni a se stesso, a terzi e cose.

2. NORME E MISURE DI SICUREZZA

 Per evitare un uso improprio della macchina, prima del primo utilizzo leggete attentamente le istruzioni del manuale. Tutte le informazioni contenute in esso sono rilevanti per la vostra sicurezza personale e di quella delle persone, animali o cose presenti nelle vicinanze. Per qualsiasi chiarimento riguardante le informazioni contenute in questo manuale vi preghiamo di rivolgervi ad un professionista o di andare dal punto vendita presso il quale avete acquistato la macchina.





Prestate sempre attenzione: seguite le indicazioni di sicurezza e le istruzioni del prodotto con il quale vi apprestate a fumigare.

Il seguente elenco di pericoli e precauzioni include le situazioni più probabili che si possono verificare nell'uso di questa macchina. Se siete in una situazione non descritta in questo manuale è necessario il buon senso, cercando di far funzionare la macchina nella maniera più sicura possibile o, se vedete pericolo, non utilizzare la macchina.


2.1. UTILIZZATORI

La presente macchina è stata progettata per essere utilizzata da persone adulte, le quali hanno letto e ben compreso ogni istruzione. Questa macchina non può essere utilizzato da persone (compresi i bambini) con ridotte capacità fisiche, psicologiche o mentali, o mancanza di esperienza o di conoscenza.

 **Attenzione! Non permettere mai che persone minori di età utilizzino questa macchina.**

 **Attenzione! Non permettere mai a persone che non hanno ben compreso le istruzioni l'utilizzo di questa macchina.**

Prima dell'utilizzo cercate di familiarizzare con la macchina, assicurandovi di conoscere esattamente dove si trovano i comandi, i dispositivi di sicurezza e il modo in cui vanno utilizzati. Se siete un utente inesperto, vi raccomandiamo di eseguire compiti semplici e, se possibile, sotto la supervisione da una persona esperta.

 **Attenzione! Prestate la macchina solamente a persone che hanno familiarità con questo tipo di macchina e che sanno come utilizzarlo.** All'utilizzatore prestate sempre, assieme alla macchina, il manuale d'istruzioni in modo che lo possa leggere attentamente e ben comprendere. La macchina risulta pericolosa nelle mani di utenti inesperti.

Prestare attenzione a dove dirigete il flusso in quanto potrebbe spostare gli oggetti pesanti che rischiano di causare danni a persone, animali o cose.

Questa macchina risulta pericolosa nelle mani di utenti inesperti.

2.2. SICUREZZA PERSONALE

Siate vigili, fate attenzione a ciò che state facendo e usate sempre il buon senso durante l'utilizzo.

I prodotti utilizzati per fumigare possono essere dannosi alla salute, evitate il contatto con la pelle e gli occhi. Vietato inalare o ingerire. In caso di ingestione di tali prodotti rivolgetevi immediatamente al vostro medico. Se si va a contatto con tali prodotti della fumigazione, detergetevi in abbondanza con acqua e sapone il più presto possibile; se poco dopo sentite gli occhi o la pelle irritati, consultate prontamente un medico. Nel caso in cui -mentre state fumigando- cominciate ad avvertire dolori alla testa o vertigini durante il lavoro, dirigetevi in una zona ben ventilata e

respirate adeguatamente. Se i sintomi persistono, non esitate a chiamare immediatamente un medico.

Se, mentre sta fumigando, inizia ad avvertire mal di testa o nausea smetta di lavorare e si collochi in una zona ben ventilata a prendere aria. Se i sintomi non passano rapidamente consultare immediatamente un medico.

Non utilizzare questa macchina mentre stanco o sotto l'effetto di droghe, alcol o farmaci. Un attimo di distrazione durante la guida di questa macchina può causare gravi lesioni personali.

Vietato modificare i comandi della macchina.

Non utilizzare mai la macchina con protezioni difettose, o senza dispositivi di sicurezza.

Evitate un avvio accidentale della macchina. Assicuratevi che l'interruttore sia in posizione "aperto" prima di collegare alla rete, prendere o trasportare l'apparecchio. Trasportare elettroutensili con il dito posto sull'interruttore o collegarle con l'interruttore in posizione "chiuso" può compromettere la vostra sicurezza e causare incidenti.

Non eccedere. Tenete sempre i piedi ben saldi al terreno mantenendo un equilibrio stabile in ogni momento



Durante la manipolazione e la polverizzazione del prodotto, se la tipologia di prodotto lo richiede, utilizzare i corretti



dispositivi di protezione personale come guanti, vestiti e calzature adeguati. Se necessario proteggere anche viso e vie



respiratorie con occhiali di protezione, mascherine o maschere con filtri.

Dopo l'utilizzo della macchina, l'operatore deve lavarsi completamente con acqua e sapone.

Durante l'utilizzo assicurarsi di mantenere puliti occhi e viso sciacquando regolarmente con acqua pulita.

Se si utilizza la macchina per più di un giorno consecutivo si consiglia il cambio di abiti da lavoro ogni giorno.

Tenere in considerazione del peso che dovrà sopportare se utilizza la macchina a spalle.


Questo peso sarà quello proprio della macchina più il peso del liquido contenuto nel serbatoio. Secondo il corpo di ciascun utilizzatore il peso che può sopportare e portare durante un determinato tempo è variabile. Tenere conto di queste indicazioni. Se nota di fare molta fatica o sente dolore alle spalle, schiena, gambe ecc può lavorare con la macchina appoggiata a terra senza metterla a spalle. La macchina dispone di ruote per poterla trasportare comodamente senza caricarla a spalle.

Leggere e comprendere attentamente le istruzioni del liquido da polverizzare prima di utilizzarlo. Seguire le istruzioni del fabbricante del liquido rispetto al suo utilizzo, dosaggio e tipo di impiego. I liquidi mescolati al di fuori delle proporzioni indicate dal fabbricante possono essere pericolosi per la sua salute e per quella di persone, animali e piante nei dintorni.

Se la macchina vibra in modo anomalo: spegnere il motore e controllare la macchina alla ricerca delle cause possibili, quindi ripararla. Se non individuate la causa di malfunzionamento, portare la macchina dal servizio assistenza.

Non lasciare la macchina in funzione senza sorveglianza. Se si deve lasciare la macchina, spegnere il motore, attendere fino al completo arresto e scollegare la pipetta della candela.

2.3. SEGURIDAD DEL ÁREA DE TRABAJO

 Non utilizzare questa macchina quando il vento abbia una velocità tale per cui il prodotto possa essere trasportato lontano dalla zona da fumigare.

E' vietato utilizzare la macchina, Il caricatore e/o la batteria in ambienti esplosivi e in presenza di liquidi, gas e polveri infiammabili. Le macchine elettriche producono scintille che rischiano di infiammare la polvere oi gas.

L'area attorno alla macchina - in un raggio di 15 metri dal punto in cui si sta lavorando – va considerata zona di rischio, nella quale pertanto non dovrà esser consentito l'accesso a nessuno mentre la macchina è in funzione (Zona di sicurezza). Laddove necessario, utilizzate corde e segnali di avvertimento in modo da segnalare la zona di sicurezza.

Quando necessario utilizzare nastri e segnali di avvertenza per delimitare la zona di sicurezza. Tenersi lontano dalla portata di bambini e di persone estranee durante l'utilizzo. Eventuali distrazioni estranei possono comportare la perdita di controllo. Controllate che nell'area di lavoro non entrino bambini, o animali.

Nel caso in cui il lavoro debba essere eseguito contemporaneamente da due o più persone, prima verificate sempre la presenza e la posizione degli altri operatori in modo da mantenere una distanza sufficiente tra ogni persona e tale da garantire la sicurezza.

2.4. SEGURIDAD ELÉCTRICA

Utilizzare solo batterie Garland per questa macchina.

Utilizzare solo il caricabatterie Garland per caricare le batterie Garland. L'uso di una batteria o di un

caricatore differenti possono causare esplosioni della batteria e rischio di incendio.

Assicurarsi di connettere il caricatore ad una fonte di alimentazione di corrente continua 220V e 50 Hz. Non utilizzare un generatore come fonte elettrica per la ricarica per non mettere a rischio il caricatore.

La spina del caricatore di questa macchina deve coincidere con la presa di corrente. Non modificare in nessun modo la spina . Spine non modificate e relative prese di corrente coincidenti ridurranno il rischio di corto circuito.

Quando utilizzate il carica batteria evitare il contatto del corpo con superfici poste a terra come tubazioni, radiatori, cucine elettriche o frigoriferi. C'è un aumento del rischio di corto circuito se il vostro corpo fa massa. Non toccare, connettere o disconnettere il caricatore con le mani bagnate o umide, potrebbe prendere una scarica elettrica.

Non esporre questa macchina, il caricatore o la batteria alla pioggia o a condizioni di umidità. Potrebbe aumentare il rischio di cortocircuito. Non esporre questa macchina, il caricatore o la batteria al sole, ad alte temperature o vicino a fonti eccessive di calore. L'eccesso di calore accelera l'esaurimento della batteria, potrebbe causare fuoriuscite di liquido interno, surriscaldarsi eccessivamente o prendere fuoco.

Non abusate del cavo. Non utilizzare il cavo per il trasporto, il sollevamento o lo scollegamento dell'unità. Tenete il cavo lontano dal calore, dall'olio, da bordi taglienti o parti mobili. I cavi danneggiati o aggrovigliati aumentano il rischio di scossa elettrica.


Se notate che il caricatore non funziona correttamente, scollegatelo immediatamente per evitare un cortocircuito, surriscaldamento o incendio. Non usare mai il caricatore se il cavo o la spina

sono danneggiati. Prima di connettere il caricatore controllare che spina e cavo non abbiano danni. Se riscontra qualche danno invii la macchina ad un centro assistenza autorizzato per la riparazione. Se il cavo è danneggiato o rotto scollegare immediatamente. I cavi danneggiati o aggrovigliati possono aumentare il rischio di cortocircuiti.

Non cercare di forzare la spina del caricatore alla presa. Se nota che la spina non entra correttamente controlla la presa per verificare che non ci siano elementi estranei che ne impediscano il collegamento.

Mantenere pulite la spina del caricatore e la batteria, possono essere puliti con un panno secco. Le spine sporche provocano cattiva connessione che può provocare errori nella carica, surriscaldamento e incendio.

La sostituzione della spina o del cavo di alimentazione deve sempre essere effettuata dal fabbricante o dal suo personale di servizio tecnico. Si raccomanda di collegare la macchina ad un dispositivo di corrente residua la cui corrente di scarico non sia superiore ai 30mA. Per un corretto funzionamento del dispositivo, tale verifica va sempre effettuata prima di ogni utilizzo.

 Non usate mai una presa o un cavo di prolunga danneggiato che non soddisfano le normative o i requisiti di questa unità.

Disconnettere il caricatore dalla corrente quando non utilizzato per prevenire danni in caso di sovraccarichi della rete elettrica.

Caricare la batteria solo con il caricatore fornito con la macchina, in un luogo asciutto e con una temperatura tra 0°C e 40°C

Non cercare di modificare o aprire la batteria e/o il caricatore. Non cortocircuitare la batteria

e fare attenzione quando la maneggia per non cortocircuitarla accidentalmente con elementi conduttori come anelli, bracciali, chiavi ecc. Quando la batteria va in corto aumenta di temperature e può esplodere o bruciare.

Non cercare di bruciare la batteria anche se danneggiata o totalmente scarica. Non lasciare la batteria vicino a fonti di calore. La batteria potrebbe esplodere causando gravi danni personali e materiali. Se la batteria brucia o esplose non respirare i fumi sprigionati. I fumi dispersi dalla batteria sono tossici.

Questa batteria è sigillata e non deve mai fuoriuscire liquido dal suo interno. Se la guarnizione si rovina e il liquido entra in contatto con la pelle, lavarsi con abbondante acqua e sapone, neutralizzare il liquido con un acido debole come limone o aceto e andare al più vicino centro medico con urgenza. Se il liquido della batteria viene a contatto con gli occhi, chiedere immediatamente assistenza medica e lavarsi con abbondante acqua per almeno 10 minuti.

Disconnettere sempre la macchina prima di realizzare qualsiasi lavoro di manutenzione sulla stessa. Maneggiare la macchina soltanto quando non è connessa.

2.5. UTILIZACIÓN Y CUIDADOS DE ESTA MÁQUINA

Usare questa macchina, gli accessori, gli attrezzi etc. in base a queste istruzioni e nella maniera prevista, tenendo in considerazione le condizioni di lavoro e il lavoro da svolgere. L'utilizzo della macchina per applicazioni diverse da quelle previste può provocare una situazione di pericolo. Il fabbricante non sarà ritenuto in alcun modo responsabile di eventuali danni causati da abuso o uso improprio della macchina.

Ricordate che l'utente è responsabile per incidenti e danni a se stesso, a terzi e cose. In caso di incidenti e danni personali, a terzi o cose le responsabilità

ricadono sull'utilizzatore. Il fabbricante non sarà ritenuto in alcun modo responsabile di eventuali danni causati da abuso o uso improprio della macchina. Non forzare la macchina. Utilizzatela bensì per l'applicazione più appropriata. L'utilizzo corretto della macchina - basato sul tipo di lavoro da realizzare - vi permetterà di lavorare meglio e in maniera più sicura.

Mantenete la macchina in buono stato. Verificate che le parti mobili non risultino disallineate o bloccate, che non ci siano parti rotte o altre condizioni che possono influire negativamente sul funzionamento della macchina. Ogniqualvolta che la macchina risulti danneggiata, fatela riparare prima dell'uso. Molti incidenti sono causati da una scarsa manutenzione dell'attrezzatura. Spegner e scollegare la macchina, e assicurarsi che l'utensile da taglio si arresti prima di effettuare qualsiasi regolazione, di sostituire pezzi di ricambio, pulizia della macchina, trasporto o stoccaggio dalla macchina. Tali misure di sicurezza preventive riducono il rischio di avviamento accidentale della macchina.

Se l'apparato inizia a vibrare in maniera anomala spegnete la macchina, scollegatela dalla corrente ed ispezionate l'unità per individuare la causa. Se non avete ancora individuato il problema, portate la macchina dal vostro servizio tecnico. Le vibrazioni sono sempre sintomo di un problema presente nella macchina.

Non svuotare il serbatoio della macchina o l'acqua utilizzata per sciacquare lo stesso lungo corsi d'acqua, laghi, mare o in terra per evitare di contaminare la natura.

2.6. ASSISTENZA

Si prega di far esaminare periodicamente il vostro elettrotensile presso un servizio di assistenza specializzato, impiegando unicamente pezzi di ricambio identici. Ciò garantirà la sicurezza del vostro attrezzo.

2.7. FATTORI DI RISCHIO RESIDUI

Anche quando si utilizza la macchina in maniera corretta non è possibile eliminare tutti i fattori di rischio residui. I seguenti rischi possono sorgere in relazione con la fabbricazione ed il disegno della macchina. Danni ai polmoni se non si utilizza una maschera anti polvere adeguata. Lesioni dell'udito se non si utilizzano protezioni uditive adeguate. Danni alla pelle se non si utilizza una protezione adeguata in funzione del prodotto da polverizzare. Lesioni alla schiena per sopportare il peso della macchina più il liquido superiore al quello che il corpo può sopportare.

AVVERTENZA! Questa macchina genera un campo elettromagnetico durante il suo funzionamento. Questo campo può, in alcune circostanze, interferire con impianti medici attivi o passivi. Per ridurre il rischio di lesioni gravi o letali, le persone con impianti medici devono prima consultare il loro medico e il fabbricante dell'impianto prima di utilizzare questa macchina. lesioni gravi o letali, le persone con impianti medici devono prima consultare il loro medico e il fabbricante dell'impianto prima di utilizzare questa macchina.

3. SEGNALI DI AVVERTENZA

Le etichette di avvertimento indicano le informazioni necessarie per l'utilizzo della macchina.



Attenzione Pericolo!



Leggere il manuale, seguire le istruzioni e le avvertenze di sicurezza.



Smaltite il vostro apparecchio in maniera ecologica. E' vietato smaltire gli elettrodomestici insieme ai rifiuti domestici.



Conforme alle direttive CE.



Nel caso in cui la tipologia del prodotto da spruzzare lo dovesse richiedere, proteggete le vostre vie respiratorie, gli occhi, la pelle, il corpo e i piedi utilizzando mascherina, occhiali di sicurezza, abiti e guanti protettivi, nonché scarpe da lavoro adeguate.



Lavatevi le mani dopo aver finito di maneggiare il prodotto da spruzzare e a fine utilizzo della macchina.



Prestate sempre attenzione: seguite le indicazioni di sicurezza e le istruzioni del prodotto con il quale vi apprestate ad effettuare la disinfestazione.

4. SIMBOLI POSTI SULLA MACCHINA

Per garantire un uso sicuro e una manutenzione della macchina, valgono i seguenti simboli posti sulla macchina.

O off (macchina non può funzionare)

I On (macchina pronta per l'uso)

5. DESCRIZIONE DELLA MACCHINA

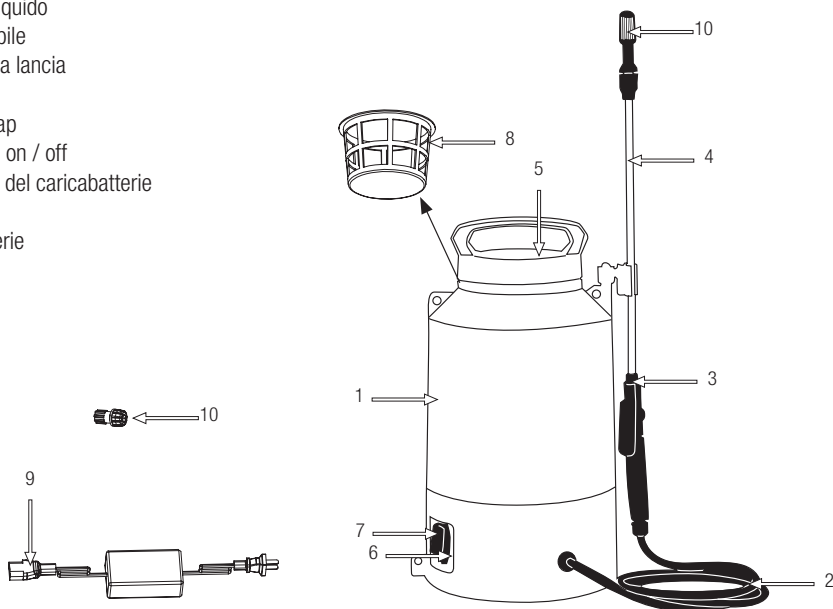
5.1. CONDIZIONI DI UTILIZZO

Utilizzate la macchina per nebulizzare fertilizzanti, erbicidi, insetticidi, prodotti per la disinfestazione o qualsiasi altro prodotto fitosanitario in polvere, liquido o solubile in acqua. E' vietato utilizzare la macchina per nebulizzare olii, combustibili, vernici o acidi. L'utilizzo per finalità diverse da quanto previsto può generare situazioni di pericolo.

Utilizzare la macchina all'esterno, in ambiente asciutto e a temperature comprese tra 5°C e 45°C. Ricordate che l'utente è responsabile per incidenti e danni a se stesso, a terzi e cose. In caso di incidenti e danni personali, a terzi o cose le responsabilità ricadono sull'utilizzatore. Il fabbricante non sarà ritenuto in alcun modo responsabile di eventuali danni causati da abuso o uso improprio della macchina.

5.2. DESCRIZIONE DETTAGLIATA DEL PRODOTTO

1. Serbatoio liquido
2. Tubo flessibile
3. Gancio della lancia
4. Lancia
5. Deposito cap
6. Interruttore on / off
7. Connettore del caricabatterie
8. Filtro
9. Caricabatterie
10. Ugelli



Le immagini e i disegni rappresentati in questo manuale sono puramente indicativi.

5.3. CARATTERISTICHE TECNICHE

Descrizione	Fumigatore
Marchio	Garland
Modello	FUM 105 W-V20
Motore	Eléctrico 12 V
Batteria	Batteria a secco 12V, 1,3Ah
Carica batteria	230V/50Hz – 12V/0,6A
Pressione di lavoro (bar)	1,5-4
Flusso di liquido (l/min)	0,3-0,6
Capacità massima del serbatoio (l)	5
Orario di lavoro	2
Peso a secco (kg)	2,3

Le caratteristiche tecniche sono soggette a modifiche senza preavviso.


6. ISTRUZIONI PER LA MESSA IN MOTO

6.1. DISIMBALLAGGIO E LISTA DELLE PARTI

La macchina include le seguenti parti, che potete trovare all'interno della scatola:

- Ugellis (x2)
- Cinghie
- Lancia
- Guarnizione
- Macchina
- Carica batteria
- Manuale di istruzioni

Tirate fuori con cura ogni elemento dalla scatola assicurandovi che tutte le voci elencate risultino presenti.

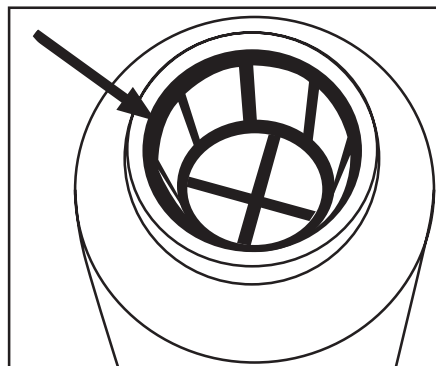
 Controllare il prodotto con attenzione per assicurarsi non vi siano componenti danneggiati. Se una qualsiasi parte risulta danneggiata o manca qualche componente, non utilizzare la macchina prima di aver risolto il problema. L'utilizzo della macchina in queste condizioni può causare scosse elettriche, incendi e / o lesioni gravi!

6.2. MONTAGGIO

6.2.2. MONTAGGIO DELLA LANCIA



6.2.5. COLLAZIONE DEL FILTRO



6.3. CARICA DELLA BATTERIA

 La tensione e la corrente di alimentazione devono rispettare le istruzioni riportate sull'etichetta delle caratteristiche del caricabatterie

Prima di usare la batteria per la prima volta o se la batteria è stata in disuso per molto tempo, caricatela almeno per 24 ore.

Per caricare la batteria connettere il caricatore al connettore della macchina e dopo connettere il caricatore alla rete elettrica. La luce rossa del caricatore si accenderà indicando che la batteria è in carica. Quando la carica sarà completa la luce passerà dal rosso al verde e la macchina potrà essere utilizzata.

Il normale tempo di ricarica di una batteria completamente scarica è di 8 ore.

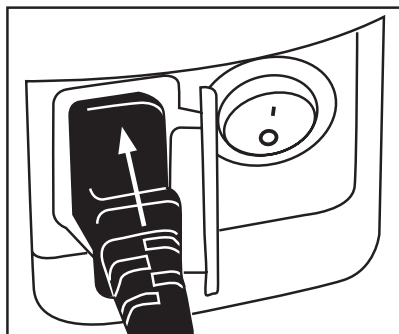
Note:

- La batteria si scaricherà lentamente se dopo la ricarica si disconnette il caricatore dalla rete elettrica ma si lascia la batteria connessa al caricatore. Non lasciare la batteria connessa al caricatore con lo stesso disconnesso dalla rete.
- La batteria richiede 2/3 cicli completi di ricarica/scarica per conseguire la sua massima capacità di stoccaggio di energia.
- Se la batteria non viene utilizzata per lunghi periodi si consiglia di caricarla al massimo per 8 ore, riporla in un luogo adeguato e caricarla almeno una volta al mese.
- Durante la ricarica il caricatore si scalda leggermente, questo è normale e non indica nessun problema.
- Seguire i consigli successivi per assicurare che la capacità di carica della sua batteria si mantenga al massimo del tempo possibile:

- Evitare di scaricare completamente la batteria. La durata della batteria sarà maggiore se viene ricaricata quando si nota che la potenza della macchina diminuisce e non si lascia che si spenga del tutto.
- Ricaricare sempre la batteria all'interno di casa o garage per preservare batteria e caricatore da umidità e inclemenze del tempo.
- Mantenere la batteria sempre lontano da acqua, aree umide, fonti di calore e prodotti chimici.
- Assicurarsi che non ci siano crepe o perdite nella batteria e che sia correttamente inserita nella macchina

6.3.1. CARICA DELLA BATTERIA SENZA RIMUOVERE IL FUMIGATORE

1. Inserire la spina di ricarica nel connettore indicato di seguito



2. Collegare il cavo di alimentazione a una presa da 230 V.
3. Una volta caricata la batteria, scollegare il caricabatterie dalla presa di corrente e dalla presa di corrente del fumigatore

6.4. PUNTI DI VERIFICA PRIMA DELLA MESSA IN MOTO

Controllate la macchina per individuare le parti sciolte (viti, dadi, schermi di protezione, ecc ..) e gli eventuali danni. Fissate, riparate o sostituite le parti che si presentano in cattive condizioni. Evitate perdite o fuoriuscite di olio. Non utilizzate la macchina se è danneggiata o non correttamente regolata.

Assicurarsi che non ci siano crepe o perdite nella batteria e che sia correttamente inserita nella macchina.

Controllare lo stato della lancia e dell'ugello e che sia montata correttamente.

Non utilizzare la macchina se danneggiata o regolata scorrettamente.

6.5. RIEMPIMENTO DEL SERBATOIO

Collocare sempre la macchina su una superficie piana e sicura prima di riempire il serbatoio.

Riempire sempre il serbatoio con la macchina spenta e l'interruttore On/Off in posizione "0" (aperto)

Riempire il serbatoio con attenzione e lentamente per evitare che il liquido fuoriesca dallo stesso. Se il liquido deborda, pulite rapidamente con un panno asciutto per evitare che il liquido raggiunga la batteria o il motore della macchina. Il liquido può danneggiare le apparecchiature elettriche di questa macchina riducendo la vita utile del prodotto.

Se si riempie il serbatoio con una miscela di liquidi o con una miscela di materiali liquidi e solubili, eseguire la miscela prima del rifornimento. Non utilizzare il serbatoio per fare la miscela al suo interno.

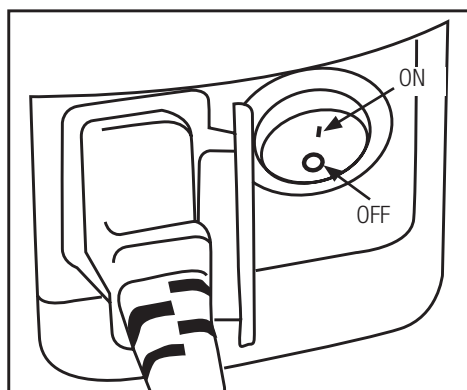
Non utilizzare il fumigatore per polverizzare liquidi o miscele liquide che siano a più di 45°C o meno di 5°C.

6.6. AVVIAMENTO E ARRESTO

AVVERTENZA: la pompa di questa macchina non deve funzionare nel vuoto (senza liquido). Non avviare mai questa macchina senza liquido da spruzzare nel serbatoio.

6.6.1. ON

Impostare l'interruttore On / Off sulla posizione "I"



6.6.2. ARRESTO

Impostare l'interruttore On / Off sulla posizione "0"

6.7. INDICATORE DELLA BATTERIA SCARICA


Quando la batteria del tuo fumigatore ha poca carica, la potenza in uscita del liquido sarà inferiore e dovrai caricare la batteria.

6.8. PUNTI DI VERIFICA DOPO DELL' AVVIAMENTO

È importante prestare attenzione a eventuali parti sciolte e alla temperatura della macchina. Se notate un'anomalia nella macchina fermatevi subito per controllare attentamente. In caso di qualche anomalia o problema, prendere la macchina a riparazione dal servizio tecnico. Mai continuare ad utilizzare la macchina se il funzionamento non sembra corretto.

 Non utilizzare la macchina se è danneggiata o non correttamente regolata

7. UTILIZZO DELLA MACCHINA

 Utilizzate la macchina solo per gli scopi per i quali è stata progettata. L'uso di questa macchina per qualsiasi altro uso è pericoloso e può causare danni nei confronti dell'utilizzatore e / o della macchina.

7.1. PREPARAZIONE DEL LIQUIDO DA POLVERIZZARE

Preparare la miscela del prodotto da fumigare seguendo sempre le istruzioni e norme di sicurezza del fabbricante del prodotto.

7.2. POLVERIZZAZIONE

1. Impostare l'interruttore sulla posizione "I"
2. Utilizzare il regolatore per regolare la velocità
3. Cominciare a polverizzare il prodotto nella zona desiderata premendo il grilletto della lancia.

7.3. COMPLETAMENTO DI UTILIZZO

Tra un utilizzo e l'altro della macchina è necessario fare una pulizia del circuito utilizzando acqua pulita. Quando finisce di usare la macchina:


1. Spegnerne la macchina portando l'interruttore sulla


posizione "O"

2. Svuotare il contenuto del serbatoio in un recipiente a chiusura ermetica. Non gettare gli avanzi dal serbatoio al suolo
3. Riempire il serbatoio con acqua pulita
4. Accendere nuovamente la macchina e polverizzare acqua pulita per almeno un minuto per assicurarsi di pulire tutto il circuito da ogni residuo.
5. Spegnerne la macchina portando l'interruttore sulla posizione "O"
6. Svuotare il serbatoio
7. Carica la batteria

8. MANUTENZIONE E ASSISTENZA

Effettuate controlli periodici per assicurare un funzionamento efficace dell'elettro utensile. Per una manutenzione completa si consiglia di portare la macchina al vostro servizio di assistenza clienti.

 È sempre necessario spegnere il motore e controllare che l'utensile da taglio venga arrestato prima di pulire o spostare la macchina. Spegnerne la macchina portando l'interruttore sulla posizione "O" prima di realizzare qualsiasi operazione su di essa.

 Non tentate mai di effettuare manutenzione sulla macchina mentre è in funzione. Effettuate tutte le operazioni di manutenzione della macchina, con la stessa posta su di una superficie piana e pulita. Usate solo il ricambio adatto per la macchina in modo da ottenere un rendimento adeguato alla macchina. Questo ricambio è acquistabile presso i distributori ufficiali del prodotto. L'uso di altri ricambi può causare rischi, danni per l'utente, e alle persone intorno alla macchina..

La rimozione dei dispositivi di sicurezza, la manutenzione inappropriata, la sostituzione di

elementi con ricambi non originali può provocare lesioni personali.

8.1. MANUTENZIONE E PRECAUZIONI DOPO L'USO

Realizzare le seguenti operazioni di manutenzione dopo l'utilizzo della macchina per assicurarsi un buon funzionamento della macchina in successive occasioni.

8.1.1. PULIZIA

Attenzione! Pulire sempre la macchina dopo l'uso. Non portare a termine una pulizia adeguata può provocare danni alla macchina e produrre malfunzionamenti. Se possibile pulire sempre la macchina immediatamente dopo la fine del lavoro.

Mantenere la macchina pulita e in buone condizioni.

Non pulire il motore con acqua. Il motore elettrico potrebbe danneggiarsi.

8.1.2. MANUTENZIONE DELLA BATTERIA

La batteria fornita con questa macchina non richiede manutenzione. Non è necessario aggiungere acqua o acido alla batteria. Come tutte le batteria ricaricabili dopo anni di utilizzo sarà eventualmente necessario sostituirla.

8.1.3. CARICATORE

Ispezionare periodicamente il cavo del caricatore cercando possibili danni. Se il cavo è danneggiato non usare il caricatore e portarlo ad un centro di assistenza tecnica autorizzato per la riparazione.

Mantenere pulito il caricatore, specialmente le connessioni della batteria. La sporcizia potrebbe causare choc elettrico e/o incendio.

9. LOCALIZZAZIONE E IDENTIFICAZIONE DEI GUASTI

A seconda dei sintomi riscontrati è possibile individuare la probabile causa e risolvere il problema:

Fallo	Causa	Soluzione
Il motore non funziona	La batteria è scarica	Caricare la batteria
La pressione del fumigatore è bassa	La batteria è scarica	Caricare la batteria
La batteria non si carica	La batteria non è correttamente inserita nel caricatore	Connettere la batteria correttamente
	Il caricatore non è connesso alla rete elettrica	Connettere il caricatore

Se si hanno problemi a fumigare con liquidi:

Problema	Causa	Soluzione
Il prodotto non sale o sale ad intermittenza	La bocchetta risulta intasata	Ripulite la bocchetta
Fuga di liquido	Il tappo del serbatoio risulta montato in maniera non corretta	Rimontate il tappo correttamente
	La giuntura del tappo risulta difettata	Sostituire la giuntura

In caso non possa risolvere il problema con questi consigli porti la macchina ad un centro di assistenza tecnica autorizzato.

10. TRASPORTO

Spegnerne sempre il motore quando si sposta tra diverse aree di lavoro.

Trasportare sempre la macchina con il motore spento.

Se si trasporta la macchina in un veicolo fermarla saldamente per evitare che scivoli o si ribalti.

Ricorda che questa macchina non ha ruote per il trasporto e che deve essere sollevata dal telaio. Controllare il peso tecnico della macchina nella sezione delle caratteristiche tecniche prima di sollevarlo per accertarsi che sia un peso che può supportare.

Trasportare sempre la macchina in orizzontale. Se si trasporta la macchina sul pavimento di un veicolo, essa viene tenuta ferma per evitare che scivoli o si rovesci.

11. MAGAZZINAGGIO

Conservate la macchina inutilizzata in un luogo sicuro e fuori dalla portata dei bambini, in modo da non mettere in pericolo nessuna persona. La macchina inutilizzata deve essere sempre tenuta pulita, e posta sopra una superficie piana. Conservate la macchina in un luogo dove la temperatura sia compresa tra gli 0° C e i 45° C.

Prima di riporre la macchina, eseguite sempre la manutenzione .

Para prevenir daños en la batería, siempre cárguela al máximo. Si no va a utilizar la máquina en menos un mes recargue la batería cada 30 días. Nunca almacene la batería descargada.

La batería se descargará más despacio a bajas temperaturas.

Almacene las baterías lejos de materiales metálicos como clips, monedas, llaves, clavos, tornillos u otros pequeños materiales metálicos que pueden accidentalmente hacer conexión entre los terminales y producir un cortocircuito. Cortocircuitar al batería puede causar la explosión de la batería o que arda.

12. INFORMAZIONI SULLO SMALTIMENTO E IL RICICLAGGIO DELL'ATTREZZATURA

La batteria di questa macchina contiene materiali che devono essere riciclati in modo appropriato. Non buttare nella spazzatura, portarla ad un centro apposito di raccolta.

Smaltite il vostro apparecchio in maniera ecologica. E' vietato smaltire gli elettrodomestici insieme ai rifiuti domestici. I componenti di plastica e metallo vanno differenziati secondo la loro natura e quindi riciclati.



I materiali utilizzati per il confezionamento/ imballaggio di questa macchina possono essere riciclati. Si raccomanda di non gettare gli imballaggi tra la spazzatura domestica. Smaltite in un apposito centro di raccolta per i rifiuti.



13. CONDIZIONI DI GARANZIA

13.1. PERIODO DI GARANZIA

- Il periodo di garanzia (legge 1999/44 CE) secondo i termini descritto di seguito è di 2 anni dalla data acquisto di ricambi e manodopera, contro i difetti produzione e dei materiali.

13.2. ESCLUSIONI

Garland garanzia non copre:

- L'usura e rottura.
- L'abuso, negligenza, incurante funzionamento o mancanza di manutenzione.
- Difetti causati da uso improprio, danni perché attraverso le manipolazioni del personale non autorizzato Garland o uso di ricambi non originali.

13.3. TERRITORIO

- La garanzia Garland assicura copertura del servizio in tutto il paese.

13.4. IN CASO DI INCIDENTE

- La garanzia deve essere debitamente compilato con tutti i dati richiesti e accompagnato dalla fattura o acquisto di biglietti del venditore.

AVVISO!

PER GARANTIRE UN FUNZIONAMENTO DI
MASSIMA SICUREZZA, SI PREGA DI LEGGERE IL
LIBRO DI
ISTRUZIONI PRIMA DELL'USO.

DICHIARAZIONE DI CONFORMITÀ (CE)

Il sottoscritto, Juan Palacios, autorizzato da Glasswell S.L., con sede in C/ La Fragua 22, 28933, Móstoles, España, dichiara che le macchine Garland modelli FUM 105 W-V20 con numero di serie del anno 2019 in poi (l'anno di fabbricazione si indica in modo chiaro sulla targhetta di identificazione della macchina, seguito dal numero di serie) e la cui funzione è "Apparecchio munito di ugelli o di altri orifizi da cui fuoriesce un getto d'acqua (eventualmente con additivi) ad elevata energia cinetica. In generale queste macchine sono costituite da: dispositivo per il trasporto, generatore di pressione, tubi flessibili, spruzzatori, meccanismi di sicurezza, meccanismi di controllo e di misurazione.", soddisfano tutti i requisiti della Direttiva 2006/42/CE del Parlamento europeo e del Consiglio del 17 maggio 2006 relativa alle macchine e che modifica la direttiva 95/16/CE

Queste macchine soddisfano anche i requisiti delle seguenti direttive comunitarie:

- DIRETTIVA 2014/30/UE DEL PARLAMENTO EUROPEO E DEL CONSIGLIO del 26 febbraio 2014 concernente l'armonizzazione delle legislazioni degli Stati membri relative alla compatibilità elettromagnetica (rifusione)
- DIRETTIVA 2014/35/UE DEL PARLAMENTO EUROPEO E DEL CONSIGLIO del 26 febbraio 2014 concernente l'armonizzazione delle legislazioni degli Stati membri relative alla messa a disposizione sul mercato del materiale elettrico destinato a essere adoperato entro taluni limiti di tensione

Gli esami della CE delle Direttive comunitarie sono stati effettuati dai seguenti Organismi Notificati ed i loro numeri di Certificato sono:

- 2006/42/CE
- Norma armonizzata: EN ISO 12100:2010, EN ISO 19932-1:2013, EN ISO 19932-2:2013, EN 60204-1:2006+A1:2009+AC:2010
- EN 61000-6-1:2007, EN 61000-6-3:2007/A1:2011/AC:2012, EN 61000-3-2:2014, EN 610003-3:2013

Potenza massima (kW) = 0,036



Juan Palacios
Product Manager
Móstoles 17/10/2019

ÍNDICE

1. Introdução	74
2. Normas e precauções de segurança	75
4. Ícones de aviso	80
4. Símbolos na máquina	80
5. Descrição da máquina	81
6. Instruções para colocação	83
7. Uso da máquina	86
8. Manutenção e serviço	87
9. Detecção e identificação de falhas	88
10. Transporte	89
11. Armazenagem	89
12. Informações sobre a destruição de equipamentos / reciclagem	89
13. Garantia	90
Declaração de conformidade CE	91

TRADUÇÃO DAS INSTRUÇÕES ORIGINAIS

Ref.:GFUFUM105WV20M0919V1

DATA DE PUBLICAÇÃO: 17/10/2019


DATA DE REVIÇÃO: 18/10/2019


1. INTRODUÇÃO

Obrigado por escolher esta máquina Garland. Temos a certeza que vai apreciar a qualidade e o desempenho da máquina, o que facilitará a sua tarefa por um longo período de tempo. Lembre-se que esta máquina tem a rede de assistência mais abrangente e técnica especializada para o qual você pode ir para a manutenção da sua máquina solucionar problemas e comprar peças de reposição e / ou acessórios.



ATENÇÃO! Leia todos os avisos de segurança e todas as instruções. Se você não seguir todas as instruções indicadas abaixo pode resultar em choque elétrico, incêndio e / ou ferimentos graves.


 Use esta máquina para pulverização de adubos, herbicidas, inseticidas, praguicidas ou qualquer produto fito-farmacêutico em pó, líquido ou solúvel em água. Não use esta máquina para outros fins. Por exemplo: não usar esta máquina para pulverização de óleos, combustíveis, tintas ou ácidos. A utilização desta máquina para operações diferentes das previstas pode provocar situações perigosas.

 Guarde todos os avisos e todas as instruções para referência futura. Se você vender a máquina no futuro lembre-se de entregar este manual para o novo proprietário.

A expressão “Interruptor na posição Aberta” significa interruptor desligado e a expressão “Interruptor na posição Fechado” significa ligado.

Lembre-se o operador da máquina é responsável pelos perigos e acidentes causados a outras pessoas ou coisas. O fabricante não se faz responsável de forma alguma por qualquer dano causado pelo abuso ou uso indevido da máquina.

2. NORMAS E PRECAUÇÕES DE SEGURANÇA

 Para evitar manuseio inadequado da máquina leia todas as instruções contidas neste manual antes da primeira utilização. Todas as informações contidas neste manual são relevantes para a sua segurança pessoal e de pessoas, animais e coisas que estão ao redor. Se você tiver qualquer dúvida sobre as informações contidas neste manual pergunte a um profissional ou vá para o estabelecimento onde adquiriu esta máquina para resolvê-lo.




Preste atenção e siga as instruções de segurança do produto com o qual vai fumegar.

A seguinte lista de perigos e precauções inclui as situações mais prováveis de que possam acontecer durante o uso desta máquina. Se você estiver em uma situação não descrita neste manual, usar o sentido comum para usar o aparelho em forma o mais segura possível, ou, se você vê o perigo, não use a máquina.


2.1. USUÁRIOS

Esta máquina foi projetada para ser manipulado por usuários maiores de idade e que tenham lido e entendido estas instruções. Esta máquina não pode ser usada por pessoas (incluindo crianças) com capacidades físicas, psicológicas ou mentais reduzidas, ou falta de experiência ou conhecimento.

 **ATENÇÃO:** Não permitir que menores utilizar esta máquina.

 **ATENÇÃO:** Não permitir que as pessoas que não compreendem estas instruções utilizem este equipamento.

Antes de utilizar esta máquina tem que estar familiarizado com ela para assegurar que você sabe exatamente onde está todos os controles, dispositivos de segurança e como eles devem ser usados. Se você é um principiante, recomendamos que você execute no mínimo um exercício prático de tarefas simples e, se possível, acompanhado por uma pessoa experiente.

 **ATENÇÃO:** Só dê esta máquina para as pessoas que estejam familiarizadas com este tipo de máquina e sabem como usá-la. Sempre leve com manual de instruções da máquina para que o usuário leia com atenção e entenda-lo.

Tenha cuidado de para onde dirige o jato que poderia mover objetos pesados que poderiam causar danos a pessoas, animais ou coisas.

Esta máquina é perigosa nas mãos de usuários não treinados.

2.2. SEGURIDAD PERSONAL

Fique alerta, observe o que você está fazendo e use o bom senso ao operar a máquina.

Os produtos utilizados para a fumigação podem ser prejudiciais para a saúde, evite contato com a pele e olhos. Não os inale nem os ingeria. Em caso de ingestão destes produtos consulte rapidamente um médico. Se entra em contato com o produto fumigante limpe com água e sabão o mais rapidamente possível, se você sentir mais tarde a pele ou olhos irritados imediatamente consulte um médico. Se enquanto você está pulverizando, começa a ter dor de cabeça ou tonturas, pare de trabalhar, colocado-se em uma área bem ventilada e respire. Consulte imediatamente um médico se os sintomas não passam rapidamente.

Não use esta máquina quando estiver cansado ou sob

a influência de drogas, álcool.

Um momento de desatenção enquanto opera a máquina pode causar ferimentos graves.

Não modifique estes controles da máquina.

Nunca utilize a máquina com defeito guardas, ou sem dispositivos de segurança.

Evitar partida accidental da máquina. Verifique se o interruptor está na posição "aberta" antes de inserir a bateria, levantar ou transporte desta máquina. Transporte de máquinas elétricas a bateria com o dedo no interruptor ou insira la bateria na máquinas elétricas com interruptor na posição "fechado" pode comprometer a segurança e causar acidentes.

Não se exceda. Mantenha seus pés firmemente no chão e equilíbrio em todos os momentos.

Durante a manipulação e a pulverização do produto, se exigido pelo tipo de produto a ser pulverizado, protege as mãos, corpo e pés usando botas, luvas



e vestuário adequado. Se for necessário também proteja o seu rosto, trato respiratório e os olhos com óculos, máscara facial ou máscara com filtro.



Depois de usar a máquina, o operador deve ser lavado cuidadosamente com sabão e água.



Durante o uso deve assegurar-se de manter os olhos e a cara limpos e aparte limpe-se regularmente com água limpa.

Se vá a utilizar a maquina mais de um dia continuamente, o operário deverá de mudar as suas roupas de trabajo de um dia para outro.

Tenha em conta, se vai utilizar esta máquina presa as costas,o peso que vai aguentar.

Este peso será o propio peso da máquina mais o líquido que contenha em seu depósito. Segundo o corpo cada usuário o peso que pode aguentar e levar durante um determinado tempo é variável. Tenha em conta estas indicações. Se nota que se fatiga ou sente

desconforto nas costas ,ombros, pernas, etc deixe a máquina no solo e trabalhe com a máquina sem coloca-la nas costas. A máquina dispõe de rodas para poder transporta-la comodamente sem in machucar as costas.

Leia atentamente e entenda as instruções do líquido a pulverizar antes de utiliza-lo. Siga as instruções do fabricante do líquido a pulverizar respeito ao sua u utilização , dosificação e forma de emprego. Lós líquidos misturados fora das proporções recomendadas pelo fabricante podem ser perigosos para a sua saúde e para a pessoas , animais e plantas ao redor.

Se o dispositivo começa a vibrar de forma estranha desligue a maquina, desconecte-a da rede e examine o dispositivo para descobrir a causa. Se não detectar a razão leve a sua máquina para o serviço técnico. As vibrações são sempre uma indicação de um problema na máquina.

Não deixe a máquina sem vigilância e em movimento. Se você deixar a máquina autônoma, desligue o motor. Guarde as ferramentas fora do alcance das crianças.

2.3. SEGURANÇA NA ÁREA DO TRABALHO

Não usar esta máquina se o vento tiver uma velocidade que possa transportar o produto além da área pulverizada para pulverização.

Não opere esta máquina em atmosferas explosivas e na presença de líquidos inflamáveis, gases e poeira. Máquinas eléctricas criam faíscas que podem inflamar a poeira e causar fumaça.

Zona compreendida num radio de 15m ao redor da máquina deve ser considerada como zona de risco onde ninguém deveria entrar enquanto o equipamento estiver em funcionamento e, quando necessário, deverão ser utilizadas cordas e sinais de advertência ao redor da zona de trabalho.

Manter afastado de crianças e curiosos durante a

operação desta máquina. Distrações podem fazer você perder o controle. Tenha cuidado para que não entrem crianças na área de trabalho, pessoas ou animais.

Quando duas ou mais pessoas trabalhem de forma simultânea, verifique sempre a presença e localização do resto pessoal com a finalidade de manter a distância de segurança necessária entre pessoas.

2.4. SEGURANÇA ELÉTRICA

Utilize apenas o carregador de Garland para carregar a bateria Garland. O uso de um carregador diferente ou uma bateria pode causar riscos de incêndio e explosão da bateria.

Não utilize um gerador como fonte elétrica de carga já que pode por em risco o carregador.

Certifique-se de conectar o carregador a uma fonte de energia a 230V DC e 50Hz.

O eixo elétrico do carregador da máquina deve coincidir com a base do soquete. Nunca modifique a tomada de forma alguma. As tomadas sem modificações nas bases compatíveis irá reduzir o risco de choque elétrico.

Quando utilize o carregador de bateria evite o contato do corpo com superfícies que estejam em contato com a terra, como tubos, radiadores, fogões e refrigeradores. Há um aumento do risco de choque elétrico se seu corpo está aterrado.

Não toque as mãos úmidas ou molhadas, conectar ou desconectar o carregador com as mãos molhadas ou úmidas, pode sofrer um choque elétrico.

Não exponha este aparelho, o carregador ou a bateria, à chuva ou piso molhado. Se entra água neste equipamento aumenta o risco de choque elétrico.

Não exponha esta máquina, carregador ou bateria, a luz do sol, altas temperaturas ou deixá-lo perto de fontes de calor. Excesso de calor aceleram a destruição da bateria, pode resultar no vazamento de líquido dentro, superaquecimento e terminar pegando

fogo.

Não abuse do cabo. Não use o cabo para o transporte, elevação ou desligar o carregador. Mantenha o cabo longe do calor, óleo, bordas afiadas ou partes móveis. Cabos danificados ou emaranhados aumentam o risco de choque elétrico.

Se você notar que o seu carregador não está funcionando corretamente, desligue-o imediatamente para evitar um curto-circuito, geração de calor ou fogo.

Nunca utilize este carregador com um cabo ou ficha danificado. Antes de ligar o carregador, verifique que o estado do cabo para antes de ligar. Se você encontrar qualquer dano a seu carregador para enviar um técnico para conserto. Se o cabo estiver danificado ou quebrado, desligue imediatamente. Cabos danificados ou emaranhados aumentam o risco de choque elétrico.

Não tente conectar os pinos do carregador à força, se você notar que não entra na ficha corretamente verifique conexão pode que tenha algum elemento estranho que impeça que entre.

Mantenha limpa os pinos do carregador e a bateria, você pode limpar com um pano seco. Os pinos sujos causam conexões ruins que podem causar falhas de carga, calor e até mesmo fogo.

A substituição do cabo de ficha ou alimentação deve sempre fazer o fabricante ou o seu suporte técnico.

Recomendamos que você se conectar e carregador a um dispositivo de corrente residual que é corrente de disparo não superior a 30mA. Você deve verificar o funcionamento do presente fusível diferencial antes em cada uso.

Desligue o carregador atual quando não estiver em uso para evitar danos em caso de sobrecarga na rede.

Carregue apenas a bateria com o carregador fornecido com a máquina, em um lugar seco com uma temperatura entre 0° C e 40° C. Não tente manipular ou abrir a bateria e/ou o carregador.

“Não provoque curto-circuito da bateria e tenha

cuidado quando manipule causar acidentalmente para não ignorá-la acidentalmente curto-circuito com elementos condutores como anéis, pulseiras, chaves, elementos etc. Quando a bateria sofre um curto-circuito aumenta a temperatura e que pode explodir ou se queimar.”

“Não tente queimar nem incendiar a bateria mesmo que esteja completamente desgastada ou danificada. Não deixe a bateria perto de uma fonte de calor. A bateria pode explodir com o calor ou fogo causando lesões corporais graves e em matérias”

Esta bateria está selada e não deve nunca deixar sair líquido do seu interior. Se o selo é destruído e o líquido toca sua pele rapidamente lavar com bastante água e sabão, neutralizado ou um líquido ácido fraco como um vinagre ou de limão e vá para o seu médico com urgência. Se o fluido da bateria toca seus olhos, lavar com bastante água durante 10 minutos e imediatamente procurar auxílio médico. Se o selo isolador estiver destruído não inale os vapores que produz a bateria porque podem causar irritação. Em caso de

inalação acidental respire ar fresco e procurar ajuda médica urgente.

Sempre desconecte a bateria da máquina antes de realizar qualquer trabalho na máquina. Somente quando você lidar com essa máquina é desligada.

2.5. USO E CUIDADOS

Use esta máquina, acessórios, suprimentos e assim por diante. De acordo com estas instruções e tendo em conta as condições de trabalho a desenvolver. A utilização deste equipamento para aplicações que não as previstas podem causar uma situação perigosa. O fabricante não se faz responsável de forma alguma por qualquer dano causado pelo abuso ou uso indevido da máquina.

Lembre-se o operador da máquina é responsável pelos perigos e acidentes causados a outras pessoas ou coisas. O fabricante não se faz responsável de

forma alguma por qualquer dano causado pelo abuso ou uso indevido da máquina.

Não force a máquina. Use esta máquina para a aplicação certa. Usando a máquina certa para o tipo de trabalho a ser feito melhor e permitem que você trabalhe mais seguro.

Manter esta máquina. Verifique se as peças móveis não estão desalinhadas ou bloqueadas, sem partes quebradas ou outras condições que podem afetar o funcionamento desta máquina. Sempre que esta máquina está danificada repará-lo antes de usar. Muitos acidentes são causados por máquinas, mal conservadas.

Apague a máquina, desconecte a bateria e verifique se a ferramenta de corte está parada antes de fazer ajustes, trocar acessórios, limpeza, transporte ou armazenamento de máquina. Tais medidas preventivas reduzem o risco ligar a máquina acidentalmente.

Se o dispositivo começa a vibrar de forma estranha desligue a máquina, desconecte-a da rede e examine o dispositivo para descobrir a causa. Se não detectar a razão leve a sua máquina para o serviço técnico. As vibrações são sempre uma indicação de um problema na máquina.

Não esvazie o depósito da máquina ou da água que tenha utilizado para limpar o depósito diretamente a um rio, lago, mar ou em terra para evitar a contaminação da natureza.

2.6. SERVIÇO

Por favor, reveja periodicamente a sua máquina elétrica para um serviço de reparação qualificado usando apenas peças de reposição idênticas. Isso vai garantir a segurança da máquina é mantida.

2.7. FACTORES DE RIESGO RESIDUALES

Mesmo quando usando a máquina de forma prescrita, não é possível eliminar todos os fatores de

risco residuais. Os seguintes perigos podem surgir no âmbito da construção e ao desenho da ferramenta:

Dano nos pulmões se não se usa uma proteção das vias respiratórias contra pó .

Lesões nos olhos, se não usar óculos de proteção adequado ao produto a ser pulverizado.

Danos na pele se não se utiliza uma proteção adequada em função do produto a pulverizar.

Lesões nas costas por aguentar o peso da máquina mais o líquido, superior ao que o corpo pode aguentar.

AVISO! Este aparelho produz um campo eletromagnético durante o seu uso. Este campo pode, em algumas circunstâncias, interferir com implantes médicos ativos ou passivos. Para reduzir o risco de morte ou ferimentos graves pessoas com implantes médicos devem consultar seus médicos e o fabricante do implante antes de utilizar esta máquina.

3. ÍCONES DE AVISO

Os ícones nas etiquetas de aviso que aparecem nesta máquina e / ou no manual indicam as informações necessárias para o uso.



Advertência perigo!



Leia atentamente o manual de instruções antes de operar com a máquina.



Se deitar a máquina de maneira ecológica, já que não se pode deitar com o resto do lixo doméstico.



Cumprir diretivas CE.



Se for exigido pelo tipo de produto a fumar, proteja o seu trato respiratório, olhos, rosto, mãos, corpo e pés usando botas, óculos, roupas, luvas e máscara apropriadas.



Lave as mãos após manusear o produto para fumar e depois de usar a máquina.



Preste atenção e siga as instruções de segurança do produto com o qual for a fumar.

4. SÍMBOLOS NA MÁQUINA

Para um funcionamento e manutenção seguros, os respectivos símbolos são gravados em relevo sobre a máquina:

O Desligado (máquina não pode funcionar)

I Ligado (Máquina pode funcionar)

5. DESCRIÇÃO DA MÁQUINA

5.1. CONDIÇÕES DE USO

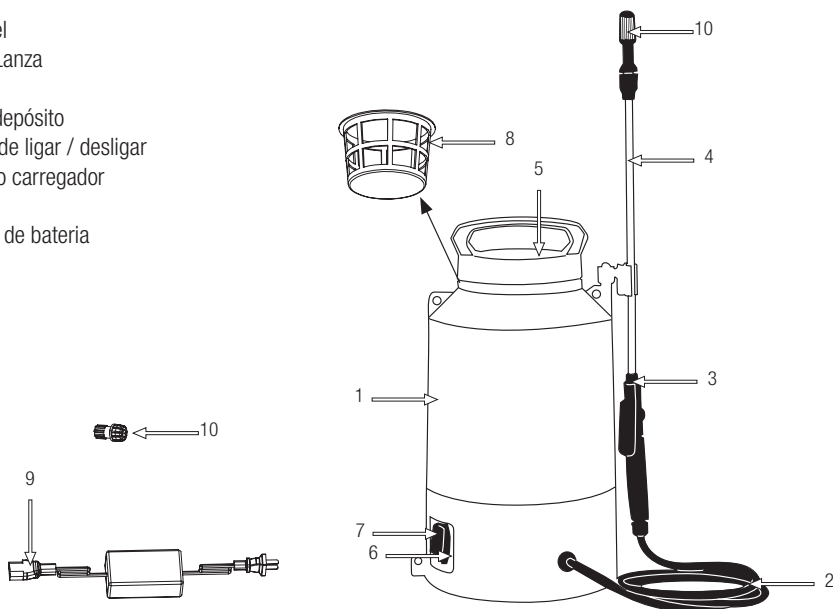
⚠ Use esta máquina para pulverização de adubos, herbicidas, inseticidas, praguicidas ou qualquer produto fito-farmacêutico em pó, líquido ou solúvel em água. Não use esta máquina para outros fins. Por exemplo: não usar esta máquina para pulverização de óleos, combustíveis, tintas ou ácidos. A utilização desta máquina para operações diferentes das previstas pode provocar situações perigosas.

Utilize esta máquina no exterior, em ambientes secos e temperaturas entre 5° C y 45° C.

Lembre-se o operador da máquina é responsável pelos perigos e acidentes causados a outras pessoas ou coisas. O fabricante não se faz responsável de forma alguma por qualquer dano causado pelo abuso ou uso indevido da máquina.

5.2. DESCRIÇÃO DETALHADA DO PRODUTO

1. Depósito
2. Tubo flexível
3. Enganche Lanza
4. Lança
5. Tampa de depósito
6. Interruptor de ligar / desligar
7. Conector do carregador
8. Filtro
9. Carregador de bateria
10. Bicos



As fotos e os desenhos indicados neste manual são meramente indicativos.

5.3. ESPECIFICAÇÕES TÉCNICAS

Descrição	Fumigador
Marca	Garland
Modelo	FUM 105 W-V20
Motor	Elétrico 12 V
Bateria	Bateria de ácido de 12V, 1,3Ah
Carregador de Bateria	230V/50Hz – 12V/0,6A
Pressão de trabalho (bar)	1,5-4
Fluxo líquido (l/min)	0,3-0,6
Capacidade máxima do Depósito (l)	5
Horas de trabalho	2
Peso em seco (kg)	2,3

As características técnicas podem ser modificadas sem aviso prévio.

6. INSTRUÇÕES PARA COLOCAÇÃO

6.1. DESEMBALAGEM LISTA DE MATERIAIS

Esta máquina inclui o seguinte, que você vai encontrar dentro da caixa:

- Boquilhas (x2)
- Correias
- Lança
- Placa
- Máquina.
- Carregador.
- Manual.

Cuidadosamente retire todos os elementos da caixa e certifique-se de que todos os elementos listados estão presentes.

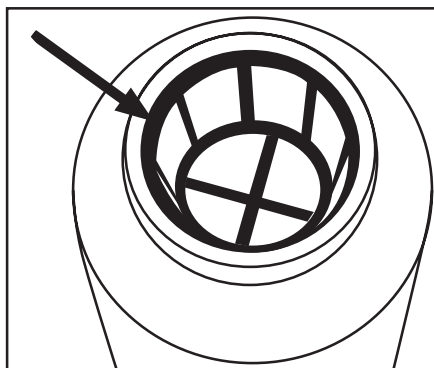
⚠ Inspeccione o produto cuidadosamente para garantir que não existem elementos danificados. Se alguma parte da máquina está danificado ou faltando um pedaço não utilizá-lo até você ter corrigido o problema. A utilização desta máquina em mas condições pode causar um choque elétrico, incêndio e/ou uma lesão grave.

6.2.MONTAGEM

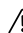
6.2.2. MONTAGEM DA LANÇA



6.2.5. COLOCAÇÃO DE FILTRO



6.3. CARGA DA BATERIA

 O fluxo do abastecimento deve estar em conformidade com as indicações da placa de características do carregador.

Antes de usar a bateria primeiro carregar, pelo menos, durante 24 horas.

Para carregar a bateria conecte o carregador ao conector da máquina depois conecte o carregador a rede. A luz vermelha do carregador se iluminará indicando que a bateria está a carregar. Quando a bateria estiver completa a luz do carregador passará de vermelho a verde e já pode utilizar a máquina.

O tempo normal de carga para uma bateria totalmente descarregada é de 8 horas.

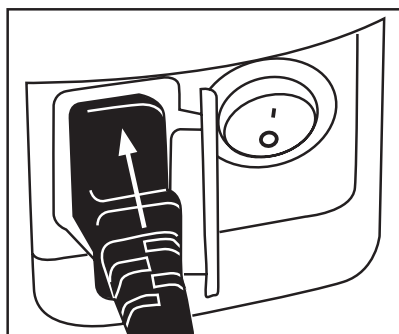
Nota:

- A bateria se descarregará lentamente se depois de carregar a bateria desconecta o carregador da rede mas mantém a bateria conectada ao carregador. Não deixe a bateria conectada ao carregador com o carregador desconectado da rede.
- A bateria requererá de 2 ou 3 ciclos completos de carregar e descarregar até conseguir a sua máxima capacidade de armazenamento de energia.
- Se você não utilizará a máquina durante um período de tempo longo carregue a bateria ao máximo por 8 horas, armazene-a em local adequado e recarregue-a cada 30 dias.
- Siga os conselhos indicados neste manual para garantir que a capacidade da carga da bateria per maneja duradoira o maior tempo possível:
- Evite descarregar totalmente a bateria. A vida da bateria será maior se você recarregar quando notar que a potência da máquina vai diminuindo e certifique-se de que a bateria não se esgote completamente.

- Recarregue sempre a bateria depois de usar a máquina. Não armazene a bateria descarregada ou com meia carga.
- Sempre recarregue a bateria no interior da sua casa e da garagem para preservar a bateria e o carregador da umidade e do tempo.
- Recarregue a bateria a temperaturas entre 5° C y 40° C.
- Mantenha a bateria sempre longe da água, áreas úmidas, fontes de calor e produtos químicos.

6.3.1 CARREGANDO A BATERIA SEM REMOVER DO FUMIGATOR

1. Insira o plugue de carregamento no conector indicado abaixo



2. Conecte o cabo de força a uma tomada de 230 V.
3. Quando a bateria estiver carregada, desconecte o carregador da tomada elétrica e da tomada elétrica do fumigador

6.4. PONTOS DE VERIFICAÇÃO ANTES DE ENCHER O DEPÓSITO

Verificar a máquina e procure peças soltas (parafusos, porcas, conchas, etc.) e danos. Aperte, repare ou substitua as peças que você encontrar em más

condições. Garantissemos que não haja vazamentos ou vazamentos na bateria e que está corretamente segura na máquina.

Comprove o estado do lance e da boquilha e que está corretamente colocada.

Não utilize a máquina se estiver danificado ou mal regulado.

6.5. ATESTAR O DEPÓSITO

Sempre coloque esta máquina em um lugar plano e seguro antes de realizar a operação de enchido.

Sempre encha o depósito com a máquina desligada e o interruptor On/Off em posição "0" (Aberto).

O depósito com cuidado e lentamente para evitar que o líquido se transborde por fora do depósito. Se o líquido se transborda, limpe-o rapidamente com um trapo seco e evite que o líquido chegue a bateria ou ao motor da máquina. O líquido pode deteriorar o equipamento elétrico da máquina diminuindo a vida útil do produto.

Se for encher o depósito com a mistura de líquidos ou uma mistura de líquidos e produtos solúveis, sempre realize a mistura antes de encher o depósito. Não utilize o depósito para realizar as misturas no seu interior.

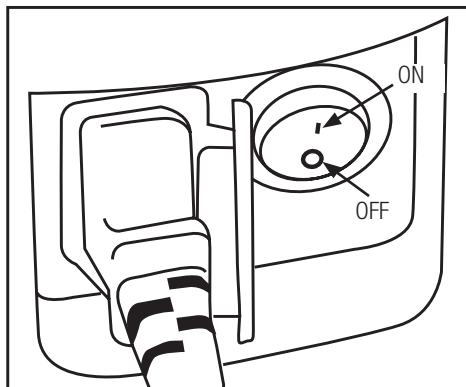
Não utilize o fumigador para pulverizar líquidos ou misturas líquidas que estejam a mais de 45°C ou menos de 5°C.

6.6. PARTIDA E PARADA

AVISO: A bomba desta máquina não deve funcionar no vácuo (sem líquido). Nunca inicie esta máquina sem que o líquido seja pulverizado no tanque.

6.6.1. IGNIÇÃO

Coloque o interruptor de ligar / desligar na posição "I"



6.6.2. PARAR

Coloque o interruptor de ligar / desligar na posição "0"

6.7. INDICADOR DE BATERIA BAIXA


Quando a bateria do seu fumigador tem pouca carga, a potência de saída do líquido será menor e você terá que carregar a bateria.

6.8. PONTOS DE VERIFICAÇÃO DEPOIS DE PARTIDA

É importante prestar atenção nas possíveis peças de reposição e na temperatura da máquina. Se você detecta qualquer anomalia na máquina pare imediatamente e verifique-a com cuidado. Em caso de qualquer defeito ou problema leve a máquina ao serviço técnico para permitir seja reparada. Em nenhum caso continue a usar a máquina se a operação não lhe parece adequada.

⚠ Não usar a máquina se está danificada ou incorretamente regulamentada.

7. USO DA MÁQUINA

 Utilize esta máquina para o propósito para o qual foi concebido. Qualquer outro uso pode ser perigoso para o usuário, para a máquina e para pessoas, animais ou coisas que podem ser em torno de.

7.1. PREPARAÇÃO DO LÍQUIDO A PULVERIZAR

Prepare a mistura do produto a fumigar seguindo sempre as instruções e normas de segurança do fabricante do produto.

7.2. PULVERIZAÇÃO

1. Coloque o interruptor na posição "I"
2. Use o regulador para ajustar a velocidade
3. Comece a pulverizar o produto na zona desejada apertando o gatilho.


7.3. CONCLUSÃO DA PULVERIZAÇÃO

Após o uso da máquina, é necessário fazer uma limpeza do circuito com água limpa. Quando parar de usar a máquina:


1. Desligue a máquina pressionando o botão "O" .
2. Esvazie o conteúdo do depósito em um recipiente sem fugas. Não deite os sobrantes do depósito ao solo.
3. Encha o depósito com água limpa.
4. Arranque de novo a máquina e pulverize água limpa durante um minuto para ter a certeza de que todo o circuito se limpa com água.
5. Desligue a máquina pressionando o botão STOP.
6. Esvazie o depósito.
7. Carregar a bateria

8. MANUTENÇÃO E SERVIÇO

Faça inspeções periódicas para assegurar um funcionamento seguro e eficiente. Para uma inspeção completa da sua máquina, contate o seu agente.

 É necessário apagar sempre o motor, antes de limpar, transportar ou modificar a configuração da máquina.

Desligue a bateria antes de efetuar qualquer intervenção na máquina. Leia o manual de instruções antes de executar qualquer operação da máquina.

 Não tente nunca configurar a máquina si esta em funcionamento. Efetue todas as manutenções da máquina com esta posta numa superfície plana e limpa.

Sempre use peças sobressalentes adequadas para obter um desempenho adequado da máquina e para evitar danos e riscos para usuário e máquina. As peças de reposição devem ser adquiridas no serviço técnico do Distribuidor. O uso de outras peças podem causar riscos, danos ao usuário, a pessoas ao redor e a máquina.

A retirada dos dispositivos de segurança, manutenção incorreta, a substituição da barra e/ ou sequencia de caracteres com peças não originais podem causar lesões corporais.

8.1. MANUTENÇÃO APÓS O USO

Realize as seguintes operações de manutenção e cuidado quando você terminar de trabalhar com o máquina para garantir o bom funcionamento desta máquina em futuras ocasiões.

8.1.1. LIMPEZA

Atenção!: sempre limpe a máquina após o uso. Não fazer uma limpeza adequada pode causar danos à máquina e produzir um mau funcionamento. Sempre que possível, limpe imediatamente após o trabalho.

Manter sua máquina limpa e em boas condições.

Não limpe a máquina com água. O motor elétrico se poderia estragar.

8.1.2. MANUTENÇÃO DA BATERIA

A bateria fornecida com esta ferramenta não requiere manutenção. Não é necessário adicionar água ou ácido a bateria.

Como todas as baterias recarregáveis depois de anos de uso, será eventualmente necessário substituí-lo.

8.1.3. CARREGADOR

Inspecione periodicamente o cabo do carregador buscando possíveis danos. Se o cabo estiver danificado não use o carregador e leve-o ao seu serviço técnico para reparação.

Mantenha o carregador limpo, especialmente as conexões da bateria. A sujeira pode causar choque elétrico e / ou incêndio.

9. DETENÇÃO E IDENTIFICAÇÃO DE FALHAS

Dependendo dos sintomas que você observa pode detectar a causa provável e resolver o problema.

Falho	Causa	Solução
O motor não o funciona	A bateria está descarregada	Carregar a batería
A pressão do fumigador é baixa	A bateria está descarregada	Carregar a batería
A bateria não se carrega	Bateria não o está corretamente ligada ao carregador	Ligar a bateria corretamente
	O carregador não está conectado a rede	Conectar o carregador

Se detectar problemas ao fumigar com líquido:

Problema	Causa	Solução
Não sai produto ou sai de maneira intermitente	A boquilha está obstruída	Limpe a boquilha
Fuga de líquido	A tampa do depósito está incorretamente montada	Montar a tampa corretamente
	A vedação da tampa está defeituosa	Mudar vedação

No caso que você não possa resolver o problema com esta imagem, leve sua máquina para o serviço.

Para localizar o serviço de pós-venda mais próximo de sua localização entre em contato com o ponto de venda onde você comprou a máquina.

10. TRANSPORTE

O motor deve ser desligado também quando a máquina seja transportada entre zonas de trabalho.

Si vai levar a máquina num veículo segure-a firmemente para evitar o escorregamento ou revelar.

Ao transportar a máquina, recomendamos que você libere as mangueiras de sucção e descarga.

Lembre-se que esta máquina não tem rodas para transporte e que deve ser levantada pela armação. Verifique o peso técnico da máquina na seção de características técnicas antes de levantá-la para ter certeza de que é um peso suportável.

Sempre transporte a máquina horizontalmente. Se você estiver transportando a máquina no piso de um veículo, ela será mantida firme para evitar que escorregue ou tombe.

11. ARMAZENAGEM

Armazene a máquina sem uso num lugar longe do alcaide das crianças e que não ponha em risco a nenhuma pessoa, lugar limpo e sob uma superfície plana e onde a faixa de temperatura de armazenamento não é inferior a 0 ° C nem superior a 45°C.

Sempre antes de armazenar a máquina respeitada os pontos do capítulo de manutenção.

Para prevenir danos na bateria, sempre carregue-a ao máximo. Se você não for usar a máquina em um longo período de tempo, recarregue a bateria a cada 30 dias. Nunca armazene a bateria descarregada.

A bateria se descarregará mais devagar a baixas temperaturas.

Armazene as baterias longe dos matérias metálicos como cliques, moedas, chaves, pregos, parafusos ou outros pequenos matérias metálicos que podem acidentalmente fazer conexão entre os terminais e

produzir um curto circuito. Curto-circuitar a bateria pode causar a explosão da bateria ou que se incêndio.

12. INFORMAÇÃO DA DESTRUIÇÃO / RECICLAGEM

A bateria desta máquina contém elementos perigosos para a sua saúde e meio ambiente e deve ser reciclada de maneira apropriada. Não deite a bateria no lixo, leve-a a um ponto oficial de recolha de resíduos.

Desfazer-se da máquina de maneira ecológica. Não se podem deitar as máquinas com o resto do lixo doméstico. Os seus componentes de plástico e metal podem ser classificados de acordo com sua natureza e reciclados.

Os materiais utilizados para esta máquina de embalagem são recicláveis. Por favor, não deite junto com o lixo doméstico. Deite em um ponto de recolha de resíduos oficial.



13. CONDIÇÕES DE GARANTIA

13.1. PERÍODO DE GARANTIA

- O período de garantia (Lei 1999/44 CE) conforme os termos descritos a continuação é de 2 anos a partir da data de compra, peças e mão de obra, contra defeitos de fabrico e material.

13.2. EXCEPTO

A garantia Garland não cobre:

- Desgaste natural por uso.
- Mau uso, negligência, utilização sem cuidado ou falta de manutenção.
- Defeitos causados por uso incorrecto, danos provocados por manipulação realizada por pessoal não autorizado pela Garland ou uso de peças de substituição não originais.

13.3. TERRITÓRIO

- A garantia Garland assegura cobertura do serviço em todo o território nacional.

13.4. EM CASO DE INCIDÊNCIA

- A garantia deve ir correctamente preenchida com todos os dados solicitados, e acompanhada pela factura ou ticket de compra do estabelecimento vendedor.

¡ATENÇÃO!

PARA GARANTIR O FUNCIONAMENTO E SEGURANÇA MÁXIMA, POR FAVOR LER O MANUAL DE INSTRUÇÕES CUIDADOSAMENTE ANTES DE UTILIZAR A MESM.

DECLARAÇÃO DE CONFORMIDADE (CE)

O abaixo assinado, Juan Palacios , autorizado por Glasswell S.L., com morada em C/ La Fragua 22, 28933, Móstoles, España , declara que as máquinas marca Garland modelos FUM 105 W-V20 com números de série do ano de 2019 em diante (o ano de fabrico é indicado claramente na placa de identificação da máquina, seguido do número de série) e cuja função é “Máquina com bicos ou outras aberturas reguladoras da velocidade, para produzir jactos de água (com ou sem aditivos). Estas máquinas compõem-se em geral de um mecanismo de transmissão, um gerador de pressão, uma instalação de mangueiras, dispositivos pulverizadores, mecanismos de segurança, controlos e dispositivos de medição.”, cumprem todos os requisitos da Directiva 2006/42/CE do Parlamento Europeu e do Conselho de 17 de Maio de 2006 relativa às máquinas e que altera a Directiva 95/16/CE

Estas máquinas também cumprem os requisitos das seguintes directivas comunitárias:

- DIRETIVA 2014/30/UE DO PARLAMENTO EUROPEU E DO CONSELHO de 26 de fevereiro de 2014 relativa à harmonização da legislação dos Estados-Membros respeitante à compatibilidade eletromagnética (reformulação)
- DIRETIVA 2014/35/UE DO PARLAMENTO EUROPEU E DO CONSELHO de 26 de fevereiro de 2014 relativa à harmonização da legislação dos Estados-Membros respeitante à disponibilização no mercado de material elétrico destinado a ser utilizado dentro de certos limites de tensão

Os testes referentes às Directivas Comunitárias foram realizados pelos seguintes Organismos Certificados e os seus números de Certificado são:

- 2006/42/CE
- Norma armonizada: EN ISO 12100:2010, EN ISO 19932-1:2013, EN ISO 19932-2:2013, EN 60204-1:2006+A1:2009+AC:2010
- EN 61000-6-1:2007, EN 61000-6-3:2007/A1:2011/AC:2012, EN 61000-3-2:2014, EN 610003-3:2013

Potência (kW) = 0,036



Juan Palacios
Director de Producto
Móstoles 17/10/2019

- ES** TARJETA DE GARANTÍA
- EN** WARRANTY REGISTRATION CARD
- FR** CARTE DE GARANTIE
- PT** CERTIFICADO DE GARANTÍA



Nº. _____

TIPO DE MÁQUINA
TYPE OF MACHINE
TYPO DE MAQUINA
TYPE DE MACHINE

MODELO
MODEL
MODELO
MODÈLE

NOMBRE DEL CLIENTE
CUSTOMER NAME
NOME DO CLIENTE
NOM DU CLIENT

FECHA DE COMPRA
DATE OF PURCHASE
DATA DE COMPRA
DATE D'ACHAT

DIRECCIÓN
ADDRESS
ENDERECO
ADRESSÉ

PAIS
COUNTRY
PAIS
PAYS

DISTRIBUIDOR
DEALER
REVENDEDOR
DISTRIBUTEUR

PRECIO PAGADO
PRICE PAID
PREÇO
PRIX PAYÉ

¿Es este su primer aparato de este tipo
Is this your first toll of this type?
É ésta a sua la compra deste tipo de maquina?
Est-ce première unité de ce genre?



VEASE EL MANUAL DE SERVICIO PARA
DETALLES COMPLETOS SOBRE LA GARANTÍA

TIPO DE MÁQUINA
TYPE OF MACHINE
TYPO DE MAQUINA
TYPE DE MACHINE

SEE YOUR SERVICE MANUAL
FOR FULL WARRANTY DETAILS

MODELO
MODEL
MODELO
MODÈLE

PARA INFORMAÇÕES DETALHADAS SOBRE GARANTIAS
É FAVOR CONSULTAR O MANUAL QUE ACOMPANHA A
MÁQUINA

FECHA DE COMPRA
DATE OF PURCHASE
DATA DE COMPRA
DATE D'ACHAT

LIRE LA NOTICE POUR LES DÉTAILS
SUR LA GARANTIE

DISTRIBUIDOR
DEALER
REVENDEDOR
DISTRIBUTEUR



GARLAND